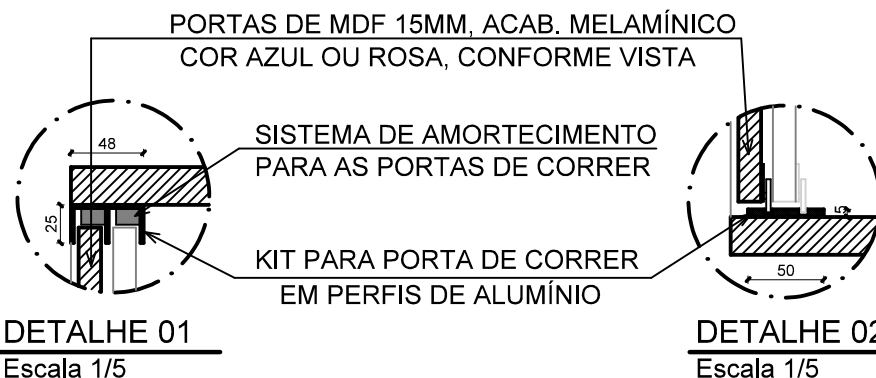


MODELO DO PUXADOR DAS PORTAS DE CORRER
PERFIL DE ALUMÍNIO ESCOVADO PARA CHAPA DE 15MM



OBSERVAÇÕES:

- ESTRUTURA DO MÓVEL CENTRAL EM MDF 18MM, COM ACABAMENTO EM MELAMINA COR GELO, POR DENTRO E POR FORA. COM PUXADOR DE ALUMÍNIO
- KIT PARA PORTA DE CORRER EM PERFIS DE ALUMÍNIO
- PUXADOR DAS PORTAS DE CORRER EM PERFIL DE ALUMÍNIO, ACABAMENTO ESCOVADO
- EM TODAS AS PORTAS DE CORRER DEVERÃO SER INSTALADOS SISTEMA DE AMORTECIMENTO
- PORTAS DO MÓVEL CENTRAL EM MDF 15MM, COM ACABAMENTO MELAMÍNICO NAS CORES ROSA E AZUL, TOM PASTEL, CONFORME INDICADAS NA VISTA FRONTAL
- MÓVEL DAS EXTREMIDADES EM MDF 25MM, COM ACABAMENTO MELAMÍNICO, COR VERDE, TOM PASTEL, POR DENTRO E POR FORA
- FIXAÇÃO SUPERIOR DO MÓVEL COM CANTONEIRAS DE AÇO, CONFORME PONTOS MÍNIMOS INDICADOS.
- MEDIDAS EM MILÍMETROS - CONFERIR MEDIDAS NO LOCAL.



Documento assinado digitalmente
gov.br ANELI DE SOUZA BARCELOS DOS SANTOS
Data: 24/03/2023 15:22:23-0300
Verifique em <https://validar.itl.gov.br>

BARCELOS
Soluções em Projetos
loewebarcelos@gmail.com
Tel: (51) 99893-0143

42

PROJETO: ARMÁRIO AÉREO (3/3)

PROJETO DE MÓVEIS SOB MEDIDA - EMEI JARDIM CECÍLIA

Ciente: PREFEITURA MUNICIPAL DE PORTÃO - CNPJ: 87.344.016/0001-08

Endereço: RUA DAS AZALÉIAS, Nº 615, LOT. JARDIM CECÍLIA III, BAIRRO PORTÃO VELHO - PORTÃO/RS

Resp. Técnica: ARQ. ANELI BARCELOS - CAU A57.942-4

BLOCO: PEDAGÓGICO I

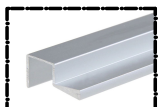
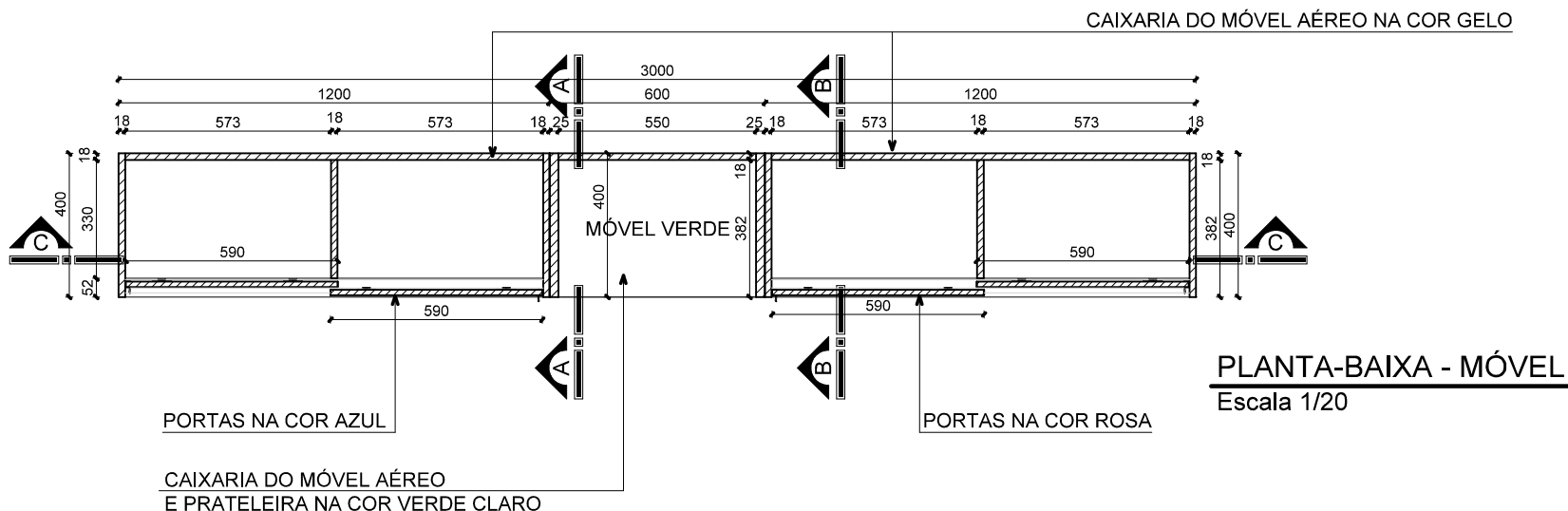
LOCAL: CRECHE I e II

Escala: 1:20

Data: MAR/2023

72

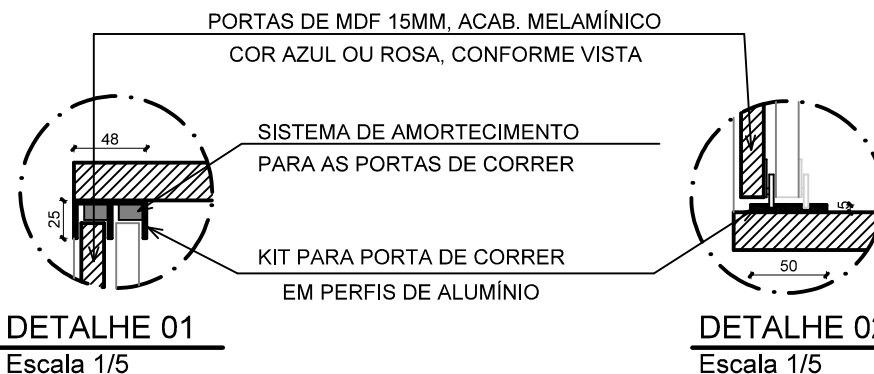
Prancha:



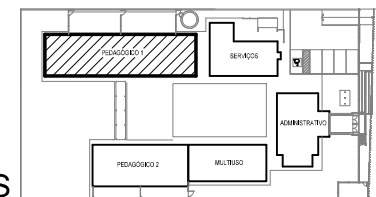
MODELO DO PUXADOR DAS PORTAS DE CORRER
PERFIL DE ALUMÍNIO ESCOVADO PARA CHAPA DE 15MM

OBSERVAÇÕES:

- ESTRUTURA DOS MÓVEIS DAS LATERAIS EM MDF 18MM, COM ACABAMENTO EM MELAMINA COR GELO, POR DENTRO E POR FORA. COM PUXADOR DE ALUMÍNIO
- KIT PARA PORTA DE CORRER EM PERFIS DE ALUMÍNIO
- PUXADOR DAS PORTAS DE CORRER EM PERFIL DE ALUMÍNIO, ACABAMENTO ESCOVADO
- EM TODAS AS PORTAS DE CORRER DEVERÃO SER INSTALADOS SISTEMA DE AMORTECIMENTO
- PORTAS DOS MÓVEIS LATERAIS EM MDF 15MM, COM ACABAMENTO MELAMÍNICO NAS CORES ROSA E AZUL, TOM PASTEL, CONFORME INDICADAS NA VISTA FRONTAL
- NICHOS CENTRAL E PRATELEIRA EM MDF 25MM, COM ACABAMENTO MELAMÍNICO, COR VERDE, TOM PASTEL, POR DENTRO E POR FORA
- FIXAÇÃO SUPERIOR DO MÓVEL COM CANTONEIRAS DE AÇO, CONFORME PONTOS MÍNIMOS INDICADOS.
- MEDIDAS EM MILÍMETROS - CONFERIR MEDIDAS NO LOCAL.



Documento assinado digitalmente
gov.br ANELI DE SOUZA BARCELOS DOS SANTOS
Data: 24/03/2023 15:22:23-0300
Verifique em <https://validar.iti.gov.br>



43

PROJETO: ARMÁRIO AÉREO (1/2)

QUANTIDADE: 2 UNIDADES

PROJETO DE MÓVEIS SOB MEDIDA - EMEI JARDIM CECÍLIA

Cliente: PREFEITURA MUNICIPAL DE PORTÃO - CNPJ: 87.344.016/0001-08

Endereço: RUA DAS AZALÉIAS, Nº 615, LOT. JARDIM CECÍLIA III, BAIRRO PORTÃO VELHO - PORTÃO/RS

Resp. Técnica: ARQ. ANELI BARCELOS - CAU A57.942-4

BLOCO: PEDAGÓGICO I

LOCAL: SANIT. CRECHE II

Escala: 1:20

Data: MAR/2023

Prancha:

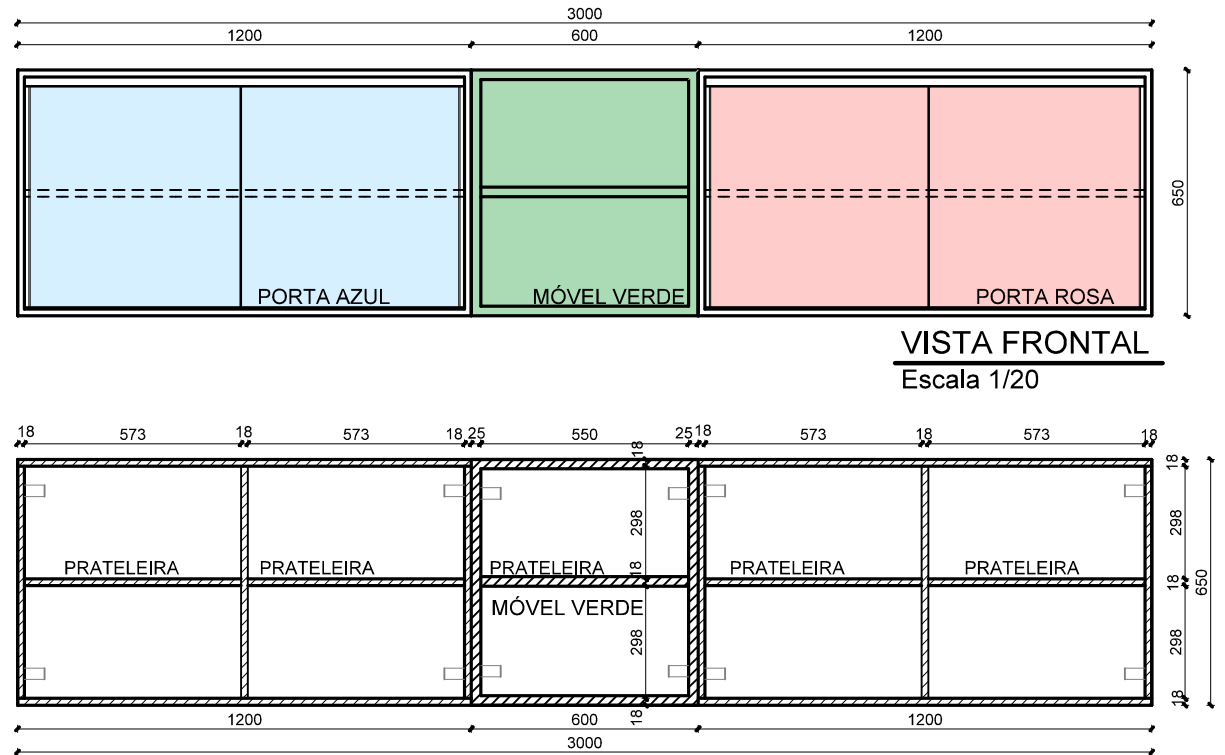
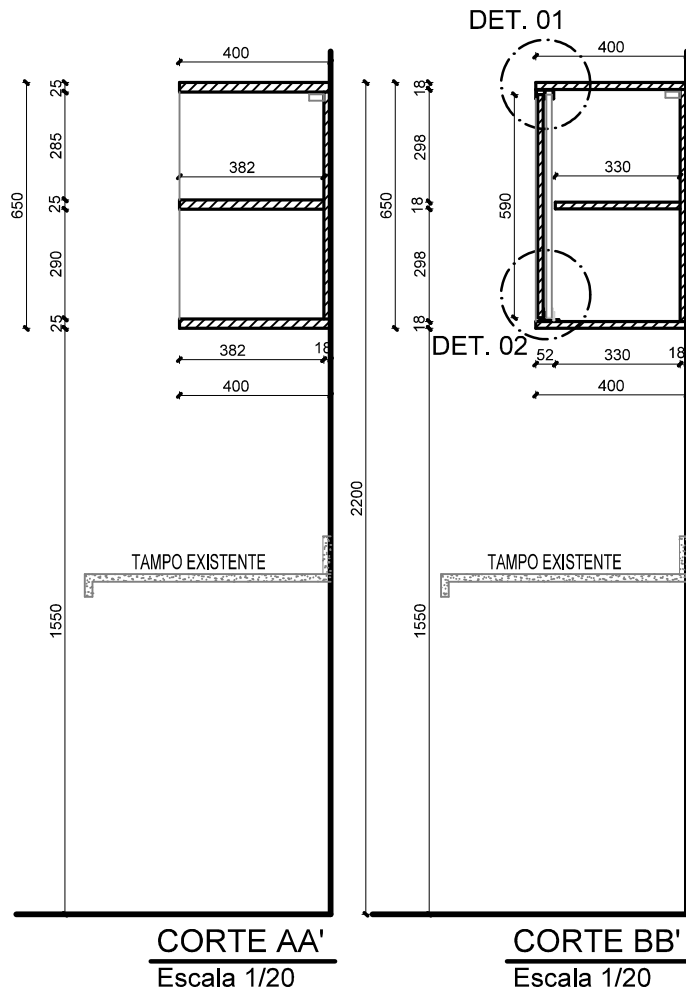
BARCELOS

Soluções em Projetos

loewebarcels@gmail.com

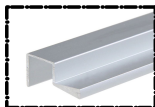
Tel: (51) 99893-0143

73



OBSERVAÇÕES:

- ESTRUTURA DOS MÓVEIS DAS LATERAIS EM MDF 18MM, COM ACABAMENTO EM MELAMINA COR GELO, POR DENTRO E POR FORA. COM PUXADOR DE ALUMÍNIO
- KIT PARA PORTA DE CORRER EM PERFIS DE ALUMÍNIO
- PUXADOR DAS PORTAS DE CORRER EM PERFIL DE ALUMÍNIO, ACABAMENTO ESCOVADO
- EM TODAS AS PORTAS DE CORRER DEVERÃO SER INSTALADOS SISTEMA DE AMORTECIMENTO
- PORTAS DOS MÓVEIS LATERAIS EM MDF 15MM, COM ACABAMENTO MELAMÍNICO NAS CORES ROSA E AZUL, TOM PASTEL, CONFORME INDICADAS NA VISTA FRONTAL
- NICHOS CENTRAL E PRATELEIRA EM MDF 25MM, COM ACABAMENTO MELAMÍNICO, COR VERDE, TOM PASTEL, POR DENTRO E POR FORA
- FIXAÇÃO SUPERIOR DO MÓVEL COM CANTONEIRAS DE AÇO, CONFORME PONTOS MÍNIMOS INDICADOS.
- MEDIDAS EM MILÍMETROS - CONFERIR MEDIDAS NO LOCAL.



MODELO DO PUXADOR DAS PORTAS DE CORRER - PERFIL DE ALUMÍNIO ESCOVADO PARA CHAPA DE 15MM

43

PROJETO: ARMÁRIO AÉREO (2/2)

PROJETO DE MÓVEIS SOB MEDIDA - EMEI JARDIM CECÍLIA

Cliente: PREFEITURA MUNICIPAL DE PORTÃO - CNPJ: 87.344.016/0001-08

Endereço: RUA DAS AZALÉIAS, Nº 615, LOT. JARDIM CECÍLIA III, BAIRRO PORTÃO VELHO - PORTÃO/RS

Resp. Técnica: ARQ. ANELI BARCELOS - CAU A57.942-4

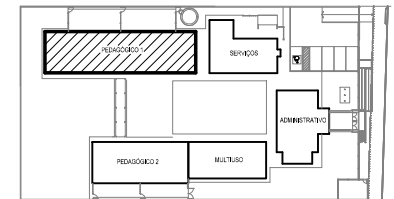


Documento assinado digitalmente

ANELI DE SOUZA BARCELOS DOS SANTOS

Data: 24/03/2023 15:22:23-0300

Verifique em <https://validar.iti.gov.br>



BLOCO: PEDAGÓGICO I

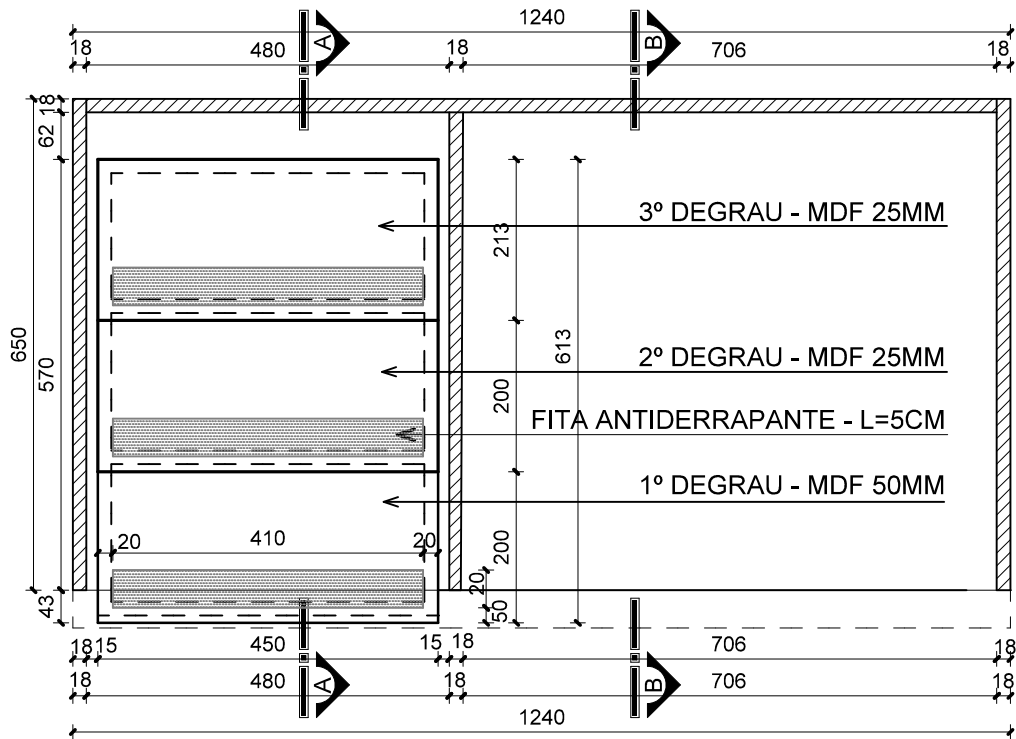
LOCAL: SANIT. CRECHE II

Escala: 1:20

Data: MAR/2023

74

Prancha:



**PLANTA-BAIXA TROCADOR
COM TAMPO E ESCADA**
Escala 1/10

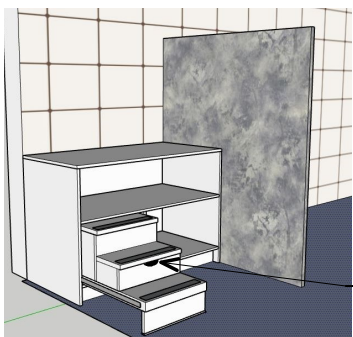
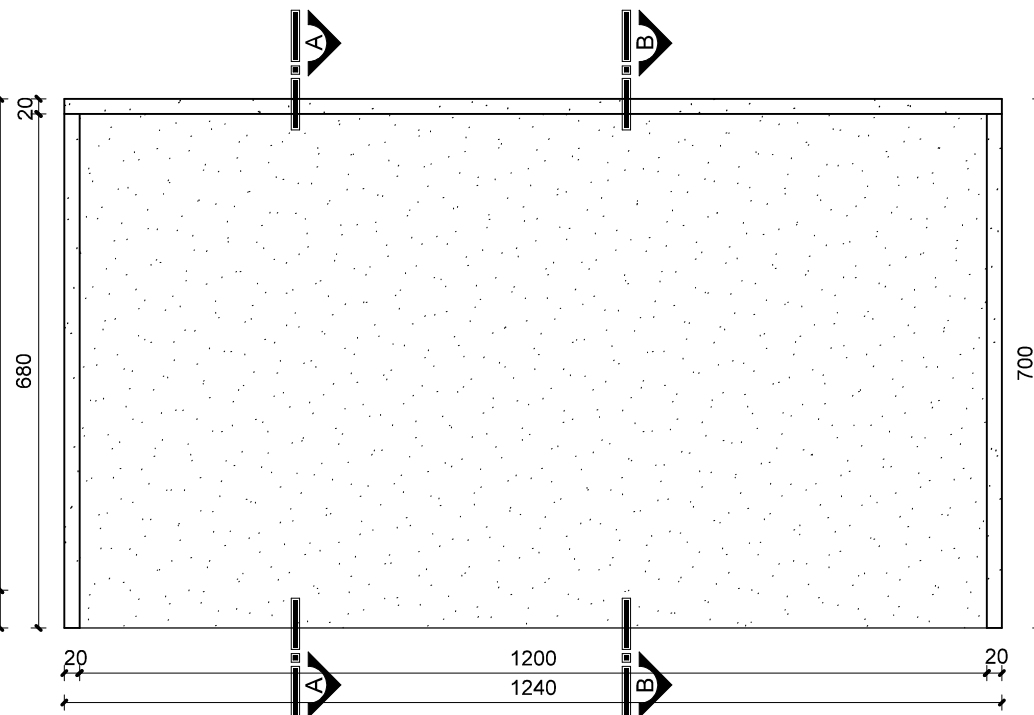
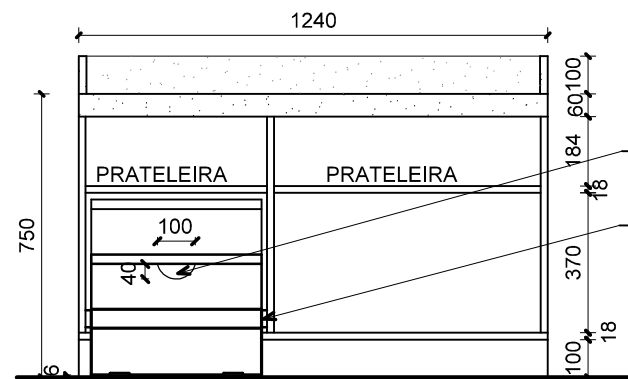


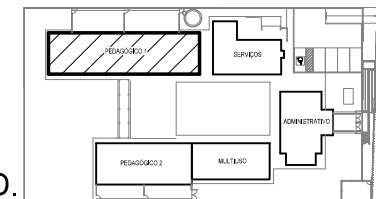
IMAGEM ILUSTRATIVA DA ESCADA
Sem escada



**PLANTA-BAIXA TAMPO
DE GRANITO**
Escala 1/10



VISTA FRONTAL
Escala 1/20



Documento assinado digitalmente
gov.br ANELI DE SOUZA BARCELOS DOS SANTOS
Data: 24/03/2023 15:22:23-0300
Verifique em <https://validar.iti.gov.br>

BARCELOS
Soluções em Projetos
loewebarcels@gmail.com
Tel: (51) 99893-0143

44

PROJETO: BALCÃO TROCADOR COM ESCADA (1/2) QUANTIDADE: 2 UNID.

PROJETO DE MÓVEIS SOB MEDIDA - EMEI JARDIM CECÍLIA

Ciente: PREFEITURA MUNICIPAL DE PORTÃO - CNPJ: 87.344.016/0001-08

Endereço: RUA DAS AZALÉIAS, Nº 615, LOT. JARDIM CECÍLIA III, BAIRRO PORTÃO VELHO - PORTÃO/RS

Resp. Técnica: ARQ. ANELI BARCELOS - CAU A57.942-4

BLOCO: PEDAGÓGICO I

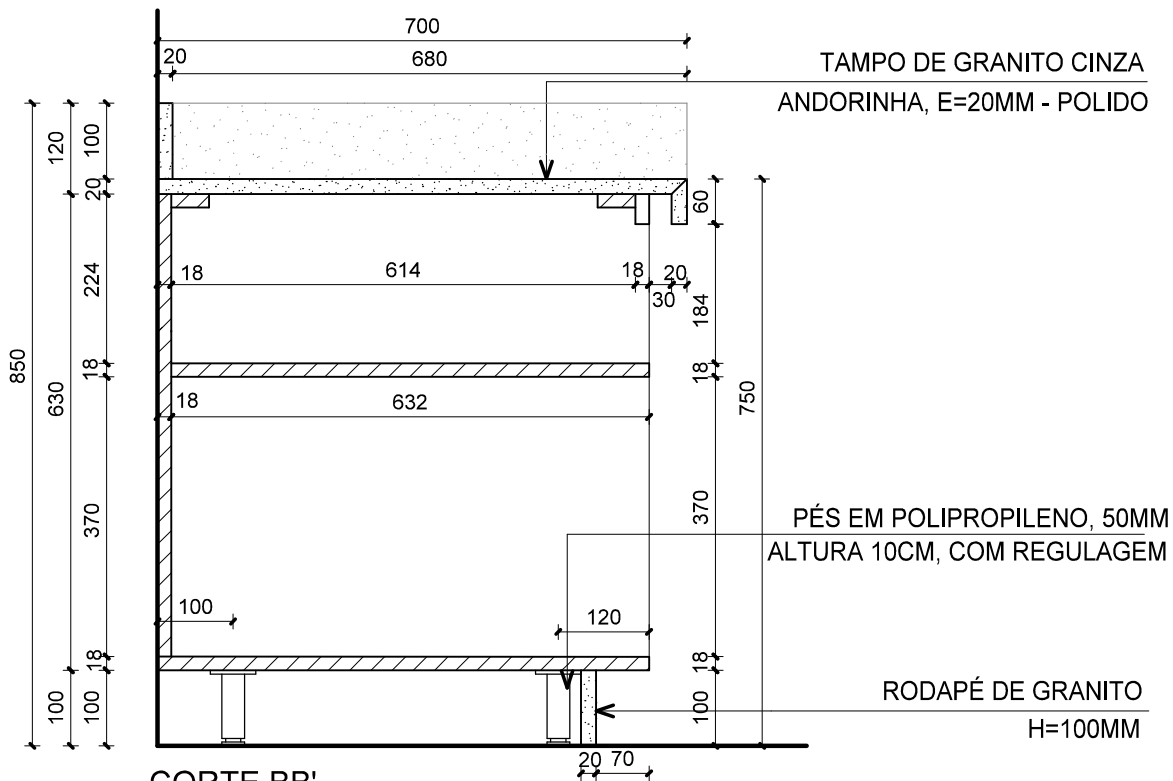
LOCAL: SANIT. CRECHE II

Escala: 1:10

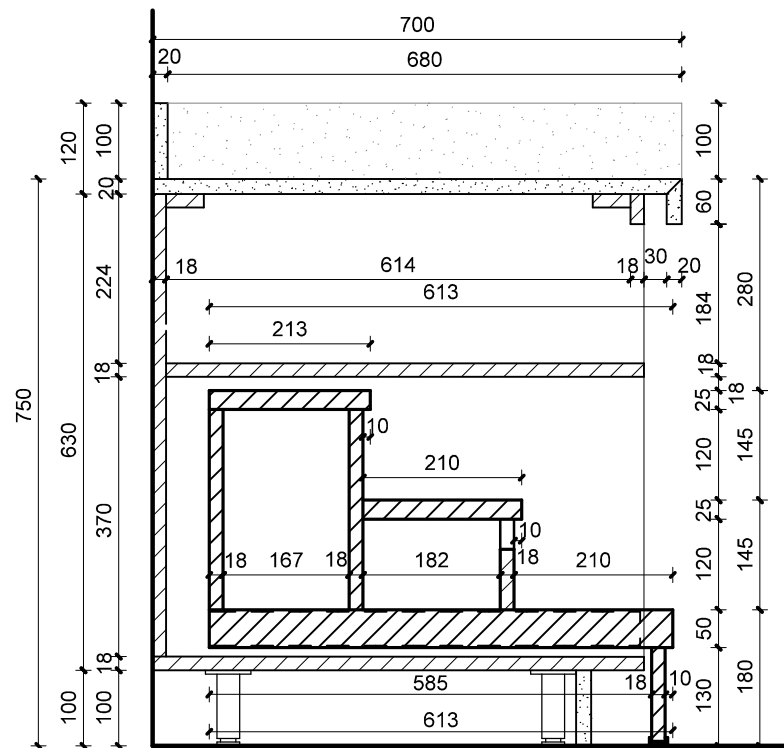
Data: MAR/2023

75

Prancha:



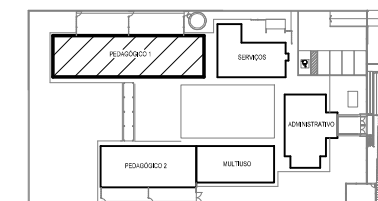
CORTE BB'
Escala 1/10



CORTE AA'
Escala 1/10

OBSERVAÇÕES:

- ESTRUTURA DO MÓVEL E DA ESCADA EM MDF 18MM, COM ACABAMENTO MELAMÍNICO, COR GELO
- PRIMEIRO DEGRAU EM MDF 50MM, DEMAIS DEGRAUS EM MDF 25MM, ACABAMENTO MELAMÍNICO COR GELO
- FITA ANTIDERRAPANTE COLADA EM TODOS DEGRAUS, AFASTADA 2CM DA BORDA
- CORREDIÇAS TELESCÓPICAS REFORÇADAS COM CAPACID. DE PESO MÍNIMO DE 45KG
- A ESCADA DEVERÁ SER EXECUTADA PARA O LADO DA ALVENARIA
- O MÓVEL DEVERÁ SER INSTALADO ENTRE A DIVISÓRIA DE GRANITO E A PAREDE
- TAMPO DE GRANITO CINZA ANDORINHA, E=20MM, ACABAMENTO POLIDO
- ESPELHO (h=100mm) E SAIA (60mm) DE GRANITO CINZA ANDORINHA, E= 20MM
- PÉS DO MÓVEL EM POLIPROPILENO, 50MM, ALTURA 10CM, COM REGULAGEM
- RODAPÉS DO BALCÃO EM GRANITO CINZA ANDORINHA, H=100MM, e=20MM
- MEDIDAS EM MILÍMETROS - CONFERIR MEDIDAS NO LOCAL.



Documento assinado digitalmente
gov.br ANELI DE SOUZA BARCELOS DOS SANTOS
 Data: 24/03/2023 15:24:47-0300
 Verifique em <https://validar.iti.gov.br>

44

PROJETO: BALCÃO TROCADOR COM ESCADA (2/2)

PROJETO DE MÓVEIS SOB MEDIDA - EMEI JARDIM CECÍLIA

Cliente: PREFEITURA MUNICIPAL DE PORTÃO - CNPJ: 87.344.016/0001-08

Endereço: RUA DAS AZALÉIAS, Nº 615, LOT. JARDIM CECÍLIA III, BAIRRO PORTÃO VELHO - PORTÃO/RS

Resp. Técnica: ARQ. ANELI BARCELOS - CAU A57.942-4

BLOCO: PEDAGÓGICO I

LOCAL: SANIT. CRECHE II

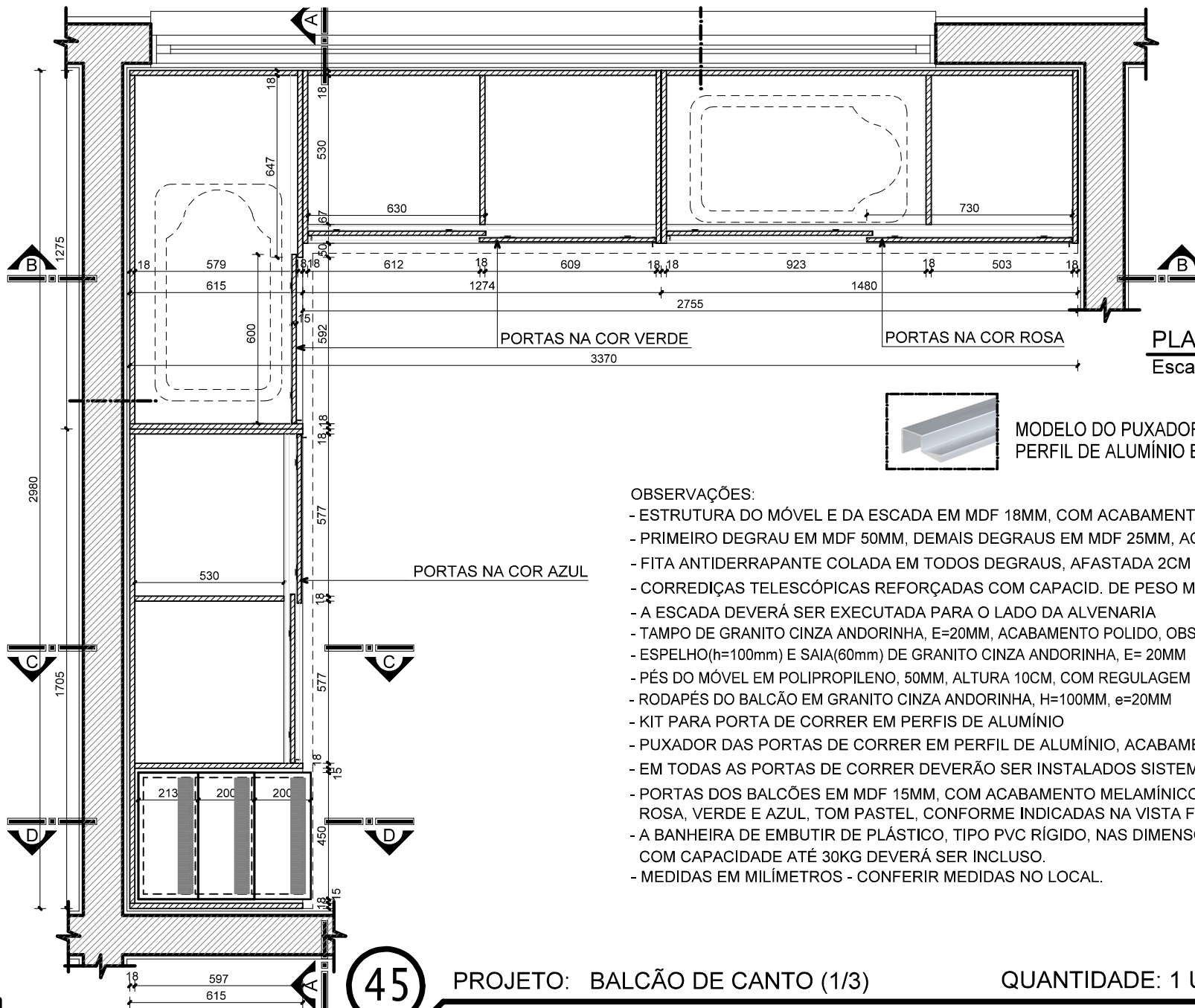
Escala: 1:10

Data: MAR/2023

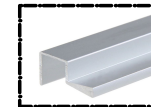
Prancha:

BARCELOS
 Soluções em Projetos
 loewebarcelos@gmail.com
 Tel: (51) 99893-0143

76



PLANTA-BAIXA - MÓVEL
 Escala 1/20



MODELO DO PUXADOR DAS PORTAS DE CORRER
 PERFIL DE ALUMÍNIO ESCOVADO PARA CHAPA DE 15MM

OBSERVAÇÕES:

- ESTRUTURA DO MÓVEL E DA ESCADA EM MDF 18MM, COM ACABAMENTO MELAMÍNICO, COR GELO
- PRIMEIRO DEGRAU EM MDF 50MM, DEMAIS DEGRAUS EM MDF 25MM, ACABAMENTO MELAMÍNICO COR GELO
- FITA ANTIDERRAPANTE COLADA EM TODOS DEGRAUS, AFASTADA 2CM DA BORDA
- CORREDIÇAS TELESCÓPICAS REFORÇADAS COM CAPACID. DE PESO MÍNIMO DE 45KG
- A ESCADA DEVERÁ SER EXECUTADA PARA O LADO DA ALVENARIA
- TAMPO DE GRANITO CINZA ANDORINHA, E=20MM, ACABAMENTO POLIDO, OBSERVAR ÁREAS MOLHADAS
- ESPELHO(h=100mm) E SAIÁ(60mm) DE GRANITO CINZA ANDORINHA, E= 20MM
- PÉS DO MÓVEL EM POLIPROPILENO, 50MM, ALTURA 10CM, COM REGULAGEM
- RODAPÉS DO BALCÃO EM GRANITO CINZA ANDORINHA, H=100MM, e=20MM
- KIT PARA PORTA DE CORRER EM PERFIS DE ALUMÍNIO
- PUXADOR DAS PORTAS DE CORRER EM PERFIL DE ALUMÍNIO, ACABAMENTO ESCOVADO
- EM TODAS AS PORTAS DE CORRER DEVERÃO SER INSTALADOS SISTEMA DE AMORTECIMENTO
- PORTAS DOS BALCÕES EM MDF 15MM, COM ACABAMENTO MELAMÍNICO NAS CORES ROSA, VERDE E AZUL, TOM PASTEL, CONFORME INDICADAS NA VISTA FRONTAL
- A BANHEIRA DE EMBUTIR DE PLÁSTICO, TIPO PVC RÍGIDO, NAS DIMENSÕES 770X450X200MM, COM CAPACIDADE ATÉ 30KG DEVERÁ SER INCLUSO.
- MEDIDAS EM MILÍMETROS - CONFERIR MEDIDAS NO LOCAL.



45

PROJETO: BALCÃO DE CANTO (1/3)

QUANTIDADE: 1 UNIDADE

PROJETO DE MÓVEIS SOB MEDIDA - EMEI JARDIM CECÍLIA

Cliente: PREFEITURA MUNICIPAL DE PORTÃO - CNPJ: 87.344.016/0001-08

Endereço: RUA DAS AZALÉIAS, Nº 615, LOT. JARDIM CECÍLIA III, BAIRRO PORTÃO VELHO - PORTÃO/RS

Resp. Técnica: ARQ. ANELI BARCELOS - CAU A57.942-4

BLOCO: PEDAGÓGICO I

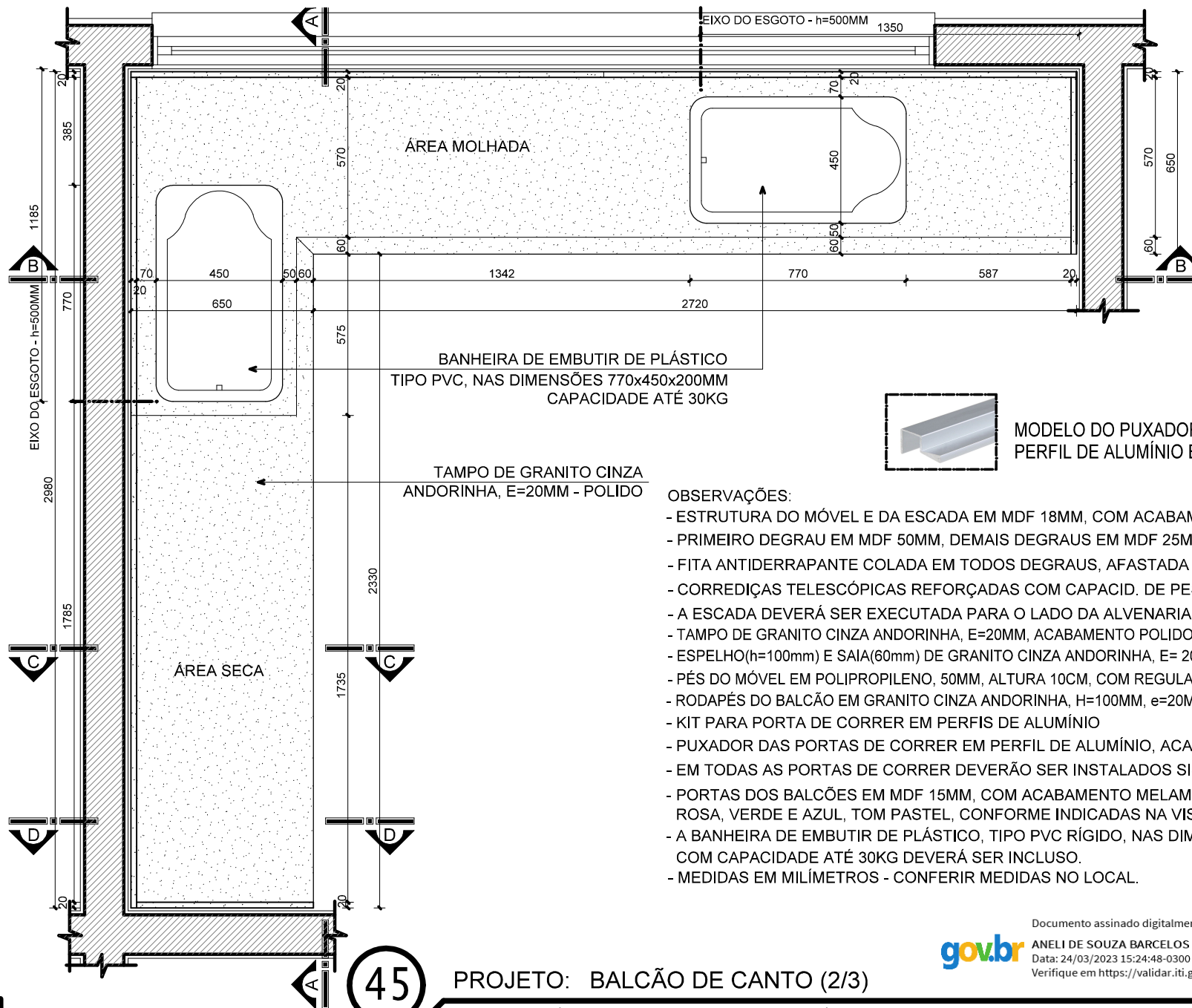
LOCAL: FRALDÁRIO A - CRECHE I

Escala: 1:20

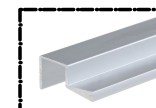
Data: MAR/2023

77

Prancha:



PLANTA-BAIXA - TAMPO
Escala 1/20



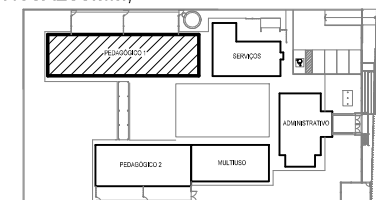
MODELO DO PUXADOR DAS PORTAS DE CORRER
PERFIL DE ALUMÍNIO ESCOVADO PARA CHAPA DE 15MM

BANHEIRA DE EMBUTIR DE PLÁSTICO
TIPO PVC, NAS DIMENSÕES 770x450x200MM
CAPACIDADE ATÉ 30KG

TAMPO DE GRANITO CINZA
ANDORINHA, E=20MM - POLIDO

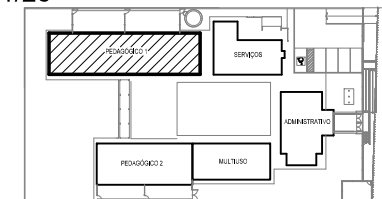
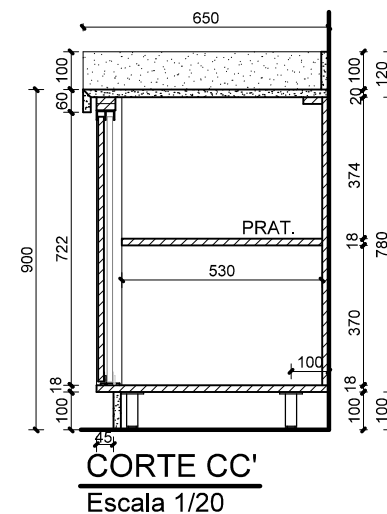
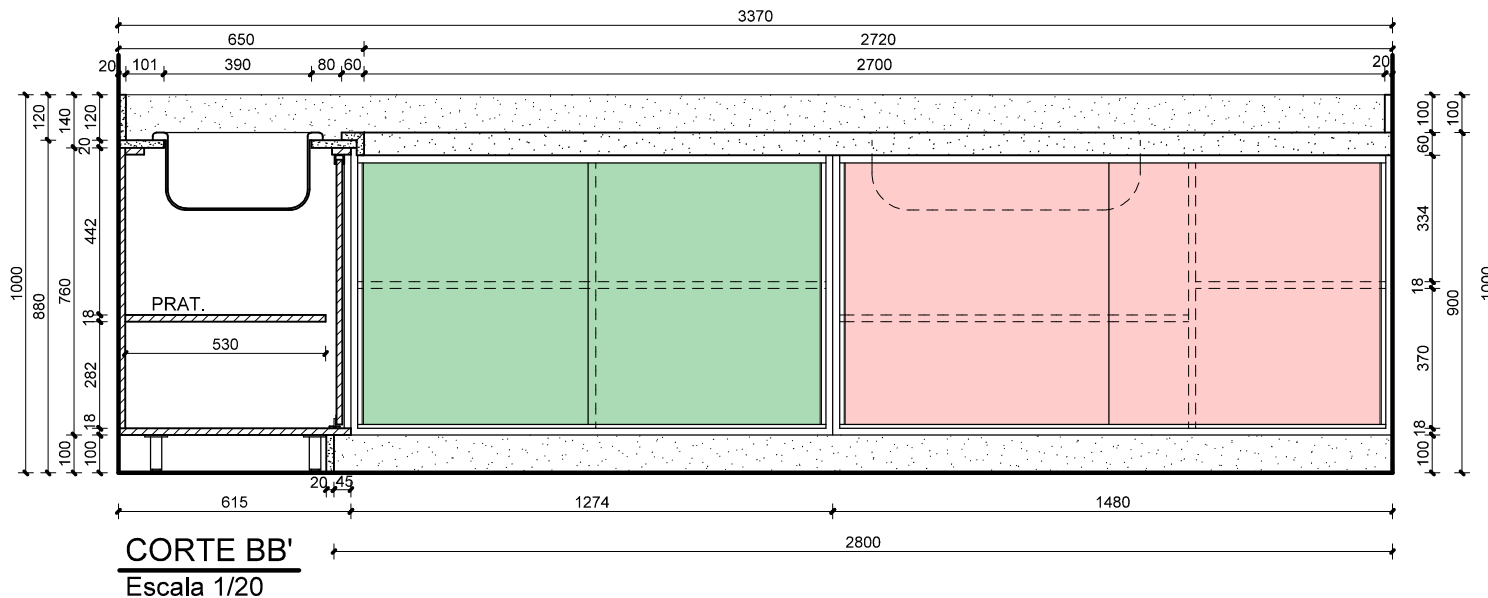
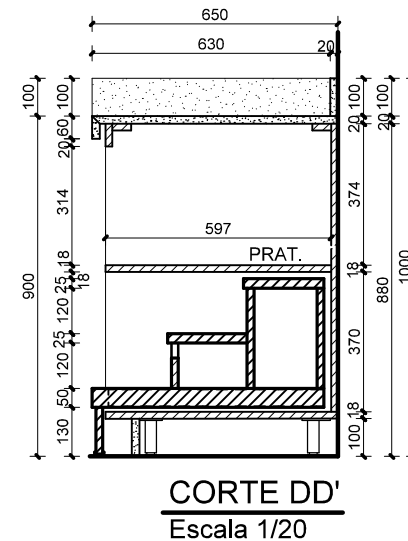
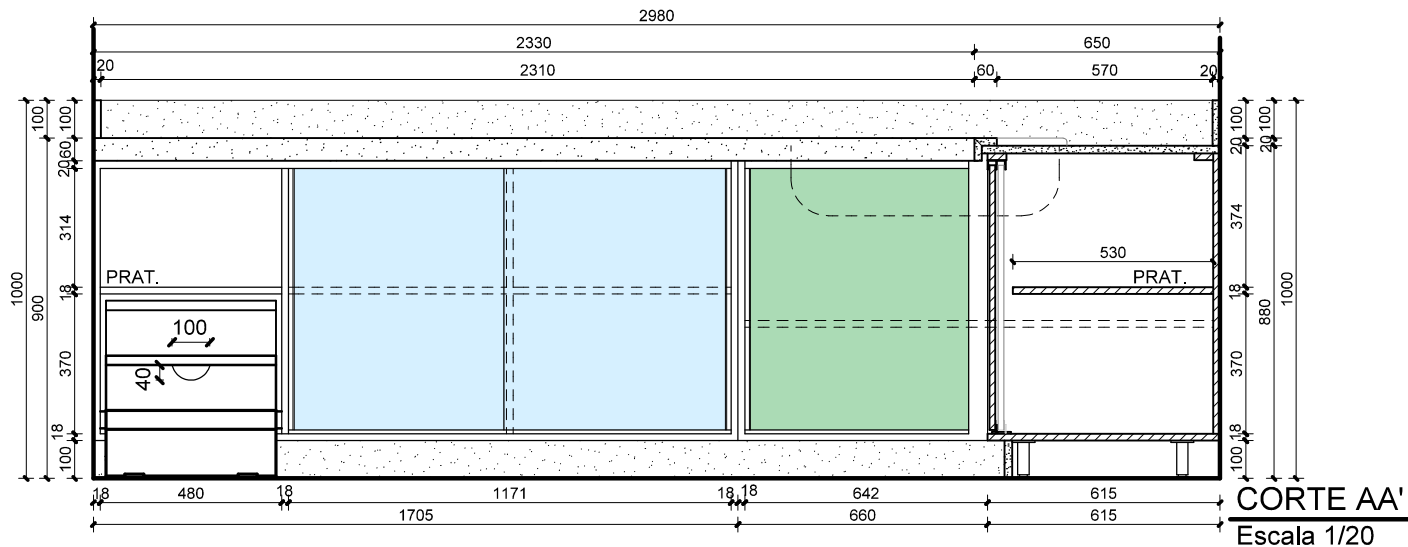
OBSERVAÇÕES:

- ESTRUTURA DO MÓVEL E DA ESCADA EM MDF 18MM, COM ACABAMENTO MELAMÍNICO, COR GELO
- PRIMEIRO DEGRAU EM MDF 50MM, DEMAIS DEGRAUS EM MDF 25MM, ACABAMENTO MELAMÍNICO COR GELO
- FITA ANTIDERRAPANTE COLADA EM TODOS DEGRAUS, AFASTADA 2CM DA BORDA
- CORREDIÇAS TELESCÓPICAS REFORÇADAS COM CAPACID. DE PESO MÍNIMO DE 45KG
- A ESCADA DEVERÁ SER EXECUTADA PARA O LADO DA ALVENARIA
- TAMPO DE GRANITO CINZA ANDORINHA, E=20MM, ACABAMENTO POLIDO, OBSERVAR ÁREAS MOLHADAS
- ESPELHO(h=100mm) E SAIA(60mm) DE GRANITO CINZA ANDORINHA, E= 20MM
- PÉS DO MÓVEL EM POLIPROPILENO, 50MM, ALTURA 10CM, COM REGULAGEM
- RODAPÉS DO BALCÃO EM GRANITO CINZA ANDORINHA, H=100MM, e=20MM
- KIT PARA PORTA DE CORRER EM PERFIS DE ALUMÍNIO
- PUXADOR DAS PORTAS DE CORRER EM PERFIL DE ALUMÍNIO, ACABAMENTO ESCOVADO
- EM TODAS AS PORTAS DE CORRER DEVERÃO SER INSTALADOS SISTEMA DE AMORTECIMENTO
- PORTAS DOS BALCÕES EM MDF 15MM, COM ACABAMENTO MELAMÍNICO NAS CORES ROSA, VERDE E AZUL, TOM PASTEL, CONFORME INDICADAS NA VISTA FRONTAL
- A BANHEIRA DE EMBUTIR DE PLÁSTICO, TIPO PVC RÍGIDO, NAS DIMENSÕES 770X450X200MM, COM CAPACIDADE ATÉ 30KG DEVERÁ SER INCLUSO.
- MEDIDAS EM MILÍMETROS - CONFERIR MEDIDAS NO LOCAL.



Documento assinado digitalmente
gov.br
ANELI DE SOUZA BARCELOS DOS SANTOS
Data: 24/03/2023 15:24:48-0300
Verifique em <https://validar.iti.gov.br>

45 PROJETO: BALCÃO DE CANTO (2/3)



Documento assinado digitalmente
gov.br ANELI DE SOUZA BARCELOS DOS SANTOS
Data: 24/03/2023 15:24:48-0300
Verifique em <https://validar.iti.gov.br>

45

PROJETO: BALCÃO DE CANTO (3/3)

PROJETO DE MÓVEIS SOB MEDIDA - EMEI JARDIM CECÍLIA

PREFEITURA MUNICIPAL DE PORTÃO - CNPJ: 87.344.016/0001-08

RUA DAS AZALÉIAS, Nº 615, LOT. JARDIM CECÍLIA III, BAIRRO PORTÃO VELHO - PORTÃO/RS

ARQ. ANELI BARCELOS - CAU A57.942-4

BLOCO: PEDAGÓGICO I

LOCAL: FRALDÁRIO A - CRECHE I

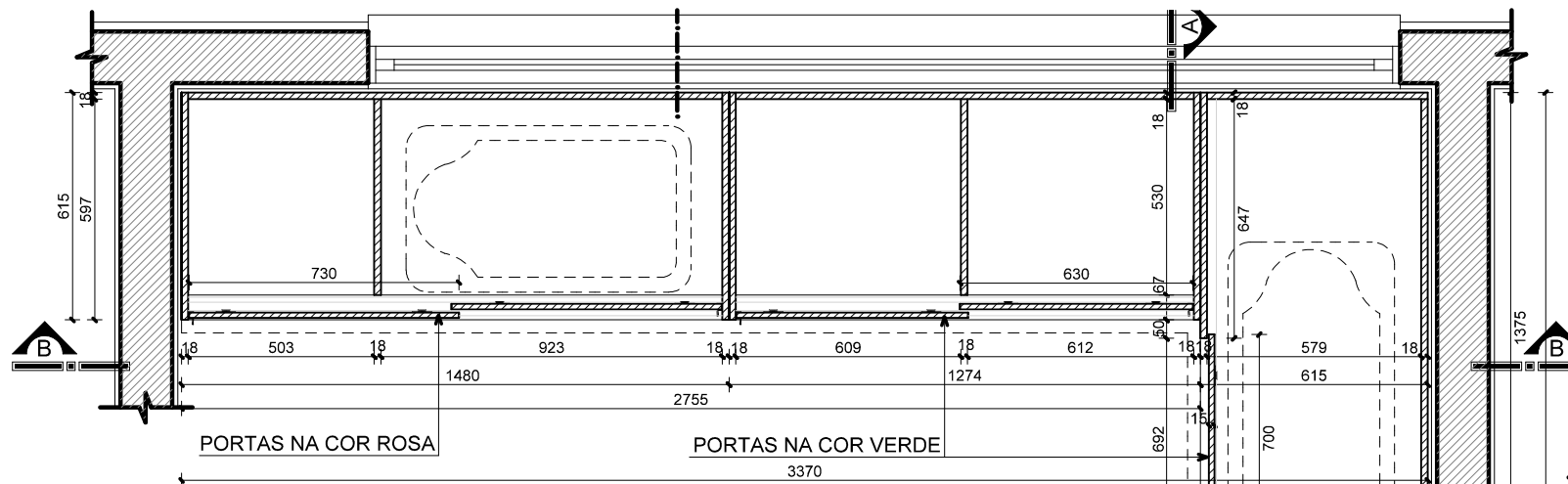
Escala: 1:20

Data: MAR/2023

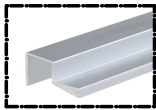
BARCELOS
Soluções em Projetos
loewbarcelos@gmail.com
Tel: (51) 99893-0143

79

Prancha:



PLANTA-BAIXA - MÓVEL
Escala 1/20

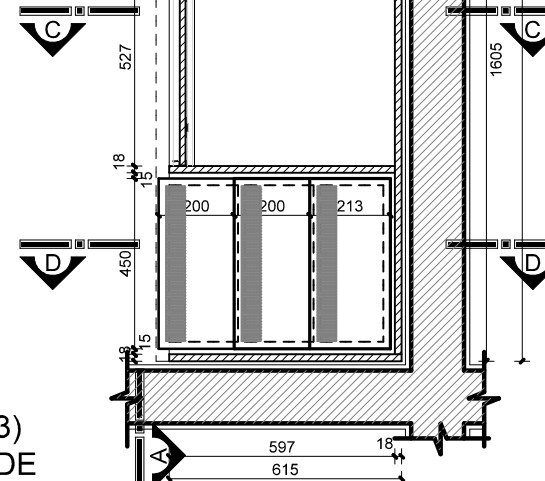


MODELO DO PUXADOR DAS PORTAS DE CORRER
PERFIL DE ALUMÍNIO ESCOVADO PARA CHAPA DE 15MM

PORTAS NA COR AZUL

OBSERVAÇÕES:

- ESTRUTURA DO MÓVEL E DA ESCADA EM MDF 18MM, COM ACABAMENTO MELAMÍNICO, COR GELO
- PRIMEIRO DEGRAU EM MDF 50MM, DEMAIS DEGRAUS EM MDF 25MM, ACABAMENTO MELAMÍNICO COR GELO
- FITA ANTIDERRAPANTE COLADA EM TODOS DEGRAUS, AFASTADA 2CM DA BORDA
- CORREDIÇAS TELESCÓPICAS REFORÇADAS COM CAPACID. DE PESO MÍNIMO DE 45KG
- A ESCADA DEVERÁ SER EXECUTADA PARA O LADO DA ALVENARIA
- TAMPO DE GRANITO CINZA ANDORINHA, E=20MM, ACABAMENTO POLIDO, OBSERVAR ÁREAS MOLHADAS
- ESPELHO (h=100mm) E SAIA (60mm) DE GRANITO CINZA ANDORINHA, E= 20MM
- PÉS DO MÓVEL EM POLIPROPILENO, 50MM, ALTURA 10CM, COM REGULAGEM
- RODAPÉS DO BALCÃO EM GRANITO CINZA ANDORINHA, H=100MM, e=20MM
- KIT PARA PORTA DE CORRER EM PERFIS DE ALUMÍNIO
- PUXADOR DAS PORTAS DE CORRER EM PERFIL DE ALUMÍNIO, ACABAMENTO ESCOVADO
- EM TODAS AS PORTAS DE CORRER DEVERÃO SER INSTALADOS SISTEMA DE AMORTECIMENTO
- PORTAS DOS BALCÕES EM MDF 15MM, COM ACABAMENTO MELAMÍNICO NAS CORES ROSA, VERDE E AZUL, TOM PASTEL, CONFORME INDICADAS NA VISTA FRONTAL
- A BANHEIRA DE EMBUTIR DE PLÁSTICO, TIPO PVC RÍGIDO, NAS DIMENSÕES 770X450X200MM, COM CAPACIDADE ATÉ 30KG DEVERÁ SER INCLUSO.
- MEDIDAS EM MILÍMETROS - CONFERIR MEDIDAS NO LOCAL.



Documento assinado digitalmente
gov.br ANELI DE SOUZA BARCELOS DOS SANTOS
Data: 24/03/2023 15:24:48-0300
Verifique em <https://validar.iti.gov.br>



46

PROJETO: BALCÃO DE CANTO (1/3)
QUANTIDADE: 1 UNIDADE

PROJETO DE MÓVEIS SOB MEDIDA - EMEI JARDIM CECÍLIA

Cliente: PREFEITURA MUNICIPAL DE PORTÃO - CNPJ: 87.344.016/0001-08

Endereço: RUA DAS AZALÉIAS, Nº 615, LOT. JARDIM CECÍLIA III, BAIRRO PORTÃO VELHO - PORTÃO/RS

Resp. Técnica: ARQ. ANELI BARCELOS - CAU A57.942-4

BLOCO: PEDAGÓGICO I

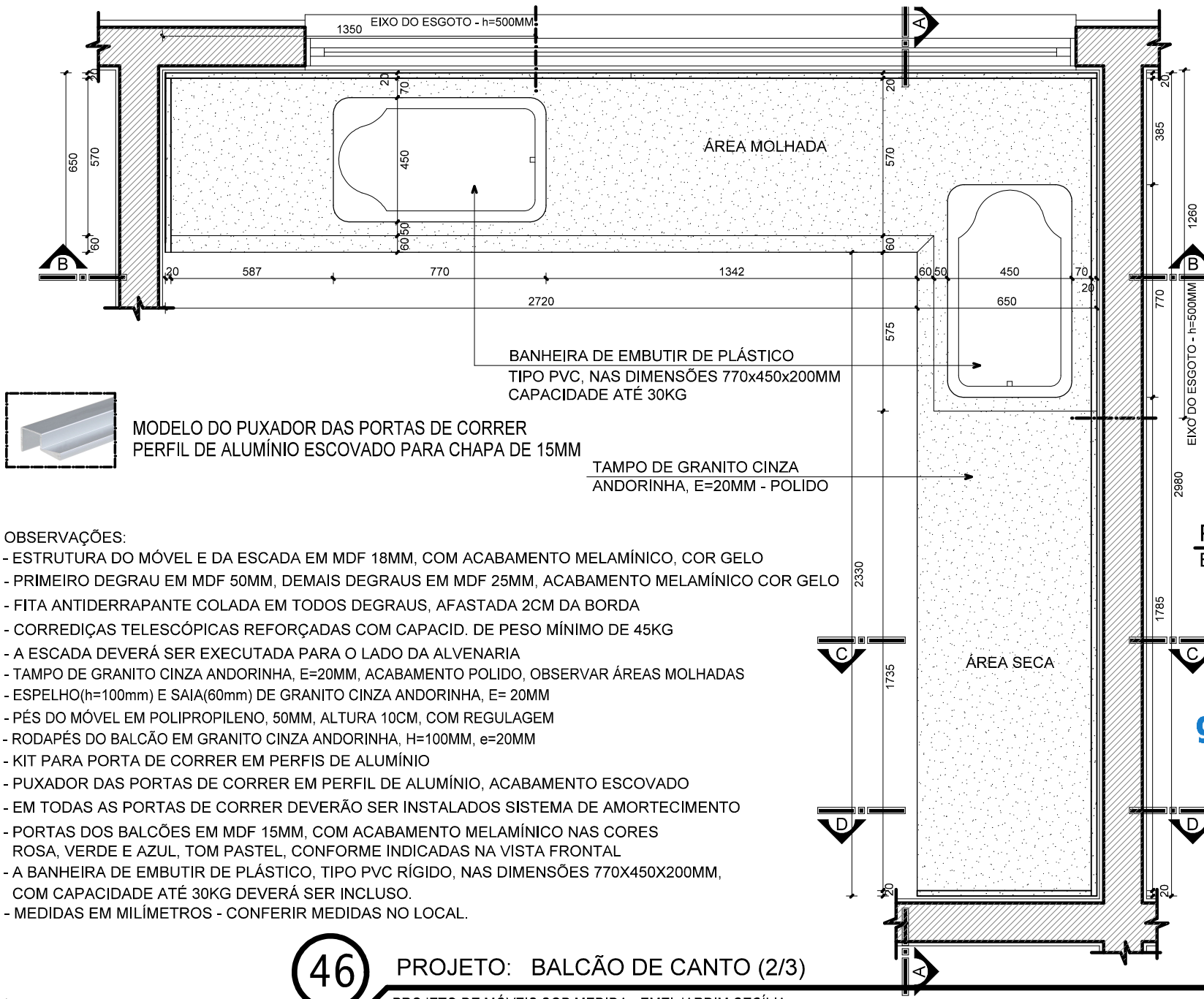
LOCAL: FRALDÁRIO B - CRECHE I

Escala: 1:20

Data: MAR/2023

80

Prancha:

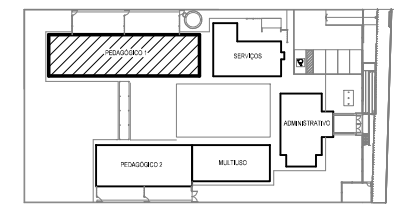


PLANTA-BAIXA - TAMPO
Escala 1/20

OBSERVAÇÕES:

- ESTRUTURA DO MÓVEL E DA ESCADA EM MDF 18MM, COM ACABAMENTO MELAMÍNICO, COR GELO
- PRIMEIRO DEGRAU EM MDF 50MM, DEMAIS DEGRAUS EM MDF 25MM, ACABAMENTO MELAMÍNICO COR GELO
- FITA ANTIDERRAPANTE COLADA EM TODOS DEGRAUS, AFASTADA 2CM DA BORDA
- CORREDIÇAS TELESCÓPICAS REFORÇADAS COM CAPACID. DE PESO MÍNIMO DE 45KG
- A ESCADA DEVERÁ SER EXECUTADA PARA O LADO DA ALVENARIA
- TAMPO DE GRANITO CINZA ANDORINHA, E=20MM, ACABAMENTO POLIDO, OBSERVAR ÁREAS MOLHADAS
- ESPELHO(h=100mm) E SAIA(60mm) DE GRANITO CINZA ANDORINHA, E= 20MM
- PÉS DO MÓVEL EM POLIPROPILENO, 50MM, ALTURA 10CM, COM REGULAGEM
- RODAPÉS DO BALCÃO EM GRANITO CINZA ANDORINHA, H=100MM, e=20MM
- KIT PARA PORTA DE CORRER EM PERFIS DE ALUMÍNIO
- PUXADOR DAS PORTAS DE CORRER EM PERFIL DE ALUMÍNIO, ACABAMENTO ESCOVADO
- EM TODAS AS PORTAS DE CORRER DEVERÃO SER INSTALADOS SISTEMA DE AMORTECIMENTO
- PORTAS DOS BALCÕES EM MDF 15MM, COM ACABAMENTO MELAMÍNICO NAS CORES ROSA, VERDE E AZUL, TOM PASTEL, CONFORME INDICADAS NA VISTA FRONTAL
- A BANHEIRA DE EMBUTIR DE PLÁSTICO, TIPO PVC RÍGIDO, NAS DIMENSÕES 770X450X200MM, COM CAPACIDADE ATÉ 30KG DEVERÁ SER INCLUSO.
- MEDIDAS EM MILÍMETROS - CONFERIR MEDIDAS NO LOCAL.

Documento assinado digitalmente
gov.br ANELI DE SOUZA BARCELOS DOS SANTOS
 Data: 24/03/2023 15:26:52-0300
 Verifique em <https://validar.iti.gov.br>



46

PROJETO: BALCÃO DE CANTO (2/3)

PROJETO DE MÓVEIS SOB MEDIDA - EMEI JARDIM CECÍLIA

Cliente: PREFEITURA MUNICIPAL DE PORTÃO - CNPJ: 87.344.016/0001-08

Endereço: RUA DAS AZALÉIAS, Nº 615, LOT. JARDIM CECÍLIA III, BAIRRO PORTÃO VELHO - PORTÃO/RS

Resp. Técnica: ARQ. ANELI BARCELOS - CAU A57.942-4

BLOCO: PEDAGÓGICO I

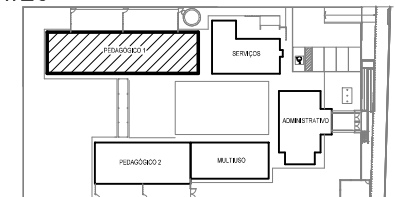
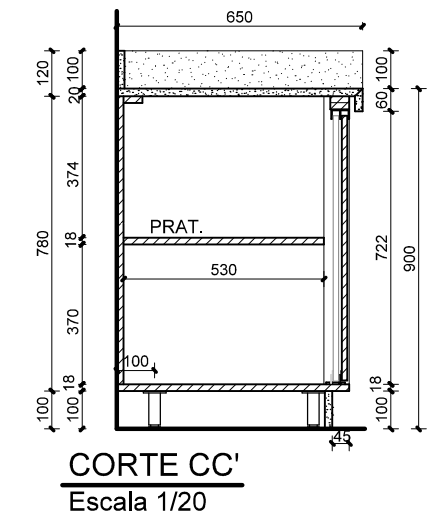
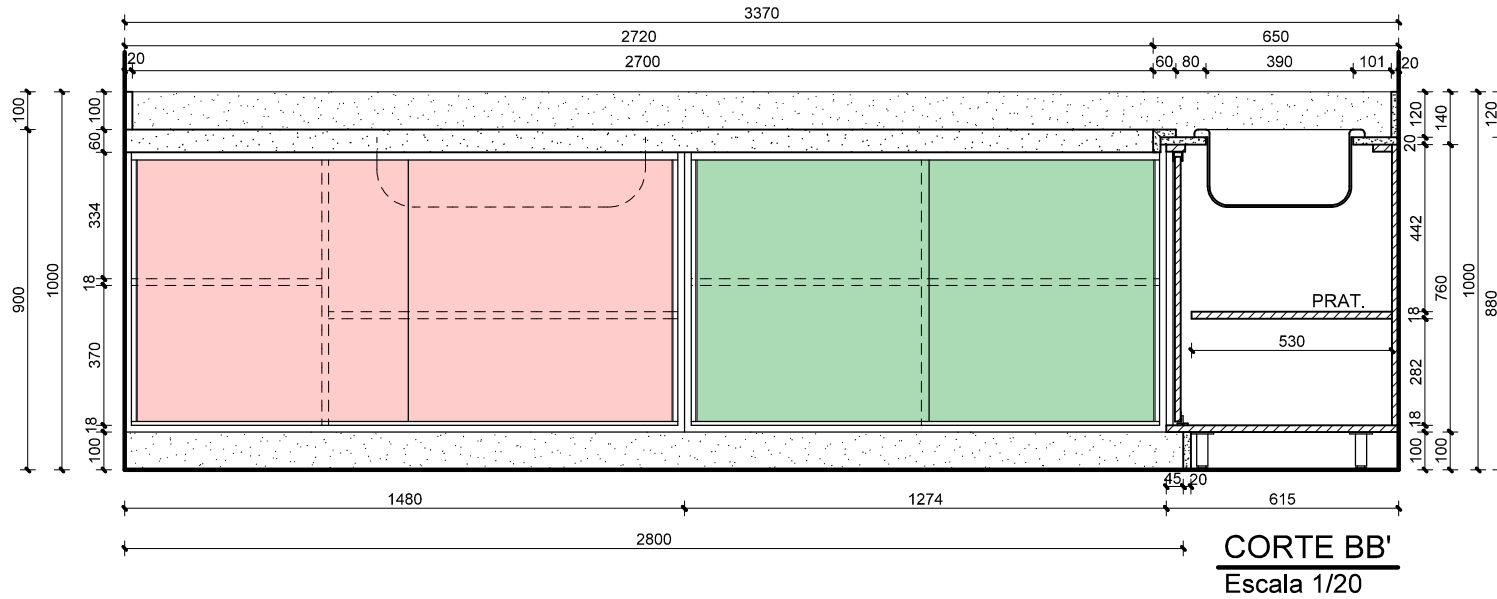
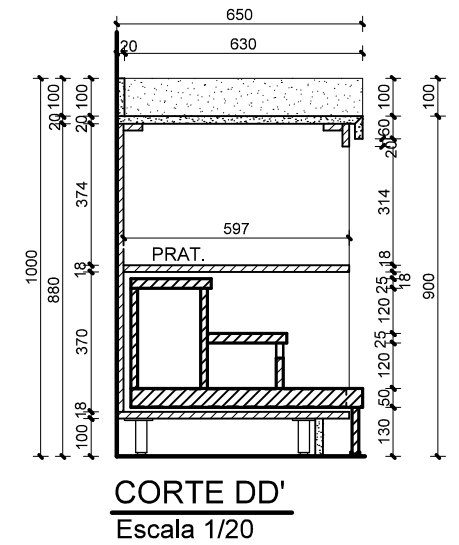
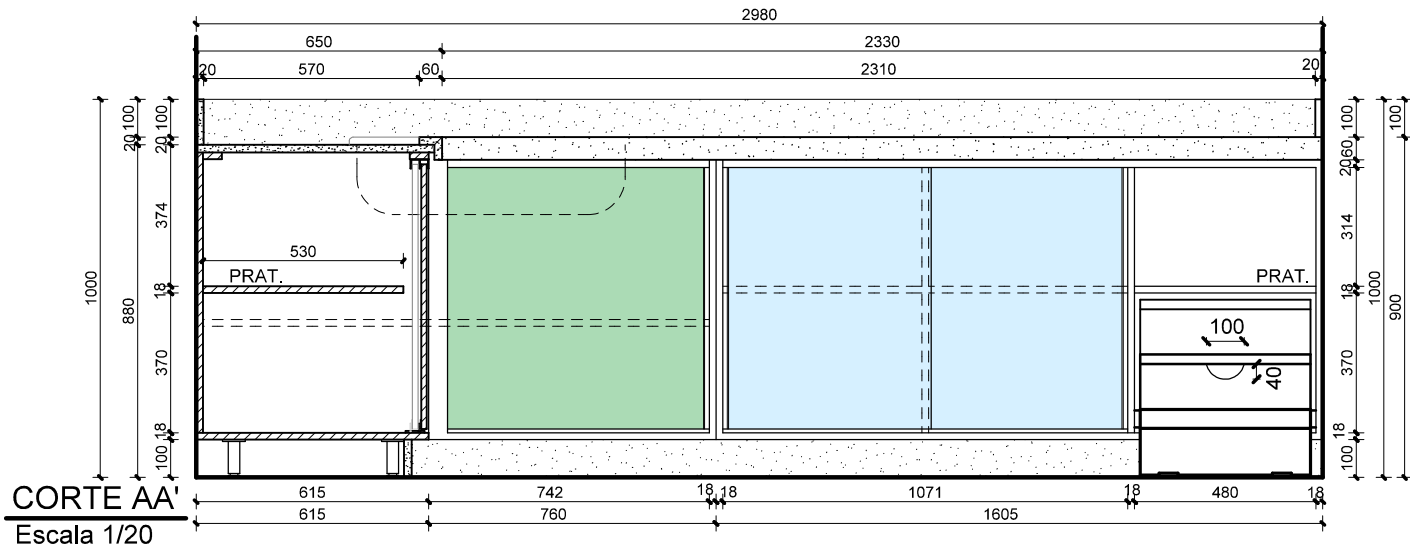
LOCAL: FRALDÁRIO B - CRECHE I

Escala: 1:20

Data: MAR/2023

81

Prancha:



Documento assinado digitalmente
gov.br ANELI DE SOUZA BARCELOS DOS SANTOS
 Data: 24/03/2023 15:26:52-0300
 Verifique em <https://validar.iti.gov.br>

46

PROJETO: BALCÃO DE CANTO (3/3)

PROJETO DE MÓVEIS SOB MEDIDA - EMEI JARDIM CECÍLIA

PREFEITURA MUNICIPAL DE PORTÃO - CNPJ: 87.344.016/0001-08

RUA DAS AZALÉIAS, Nº 615, LOT. JARDIM CECÍLIA III, BAIRRO PORTÃO VELHO - PORTÃO/R5

ARQ. ANELI BARCELOS - CAU A57.942-4

BLOCO: PEDAGÓGICO I

LOCAL: FRALDÁRIO B - CRECHE I

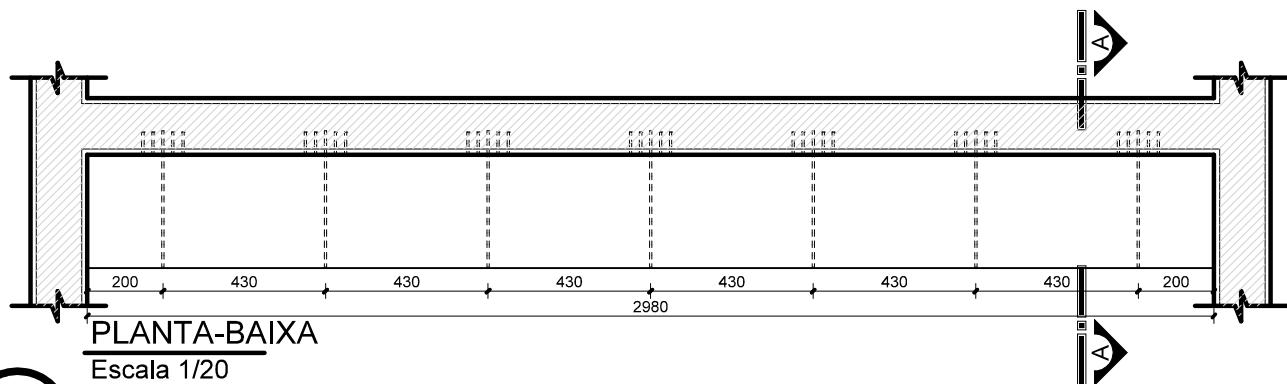
Escala: 1:20

Data: MAR/2023

BARCELOS
 Soluções em Projetos
 loewebarcelos@gmail.com
 Tel: (51) 99893-0143

82

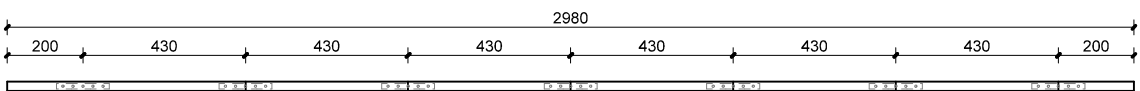
Prancha:



PLANTA-BAIXA

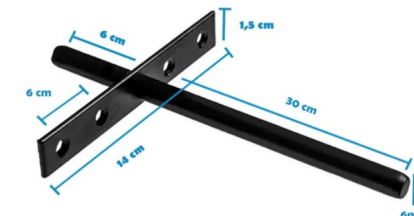
Escala 1/20

47



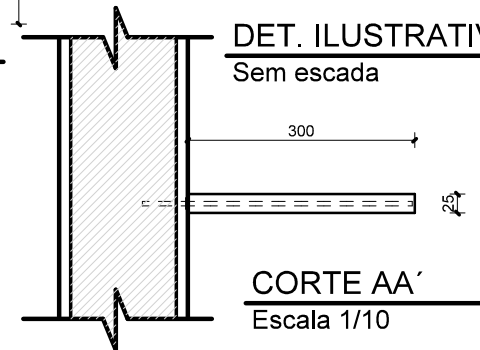
VISTA FRONTAL

Escala 1/20



DET. ILUSTRATIVO SUPORTE

Sem escada

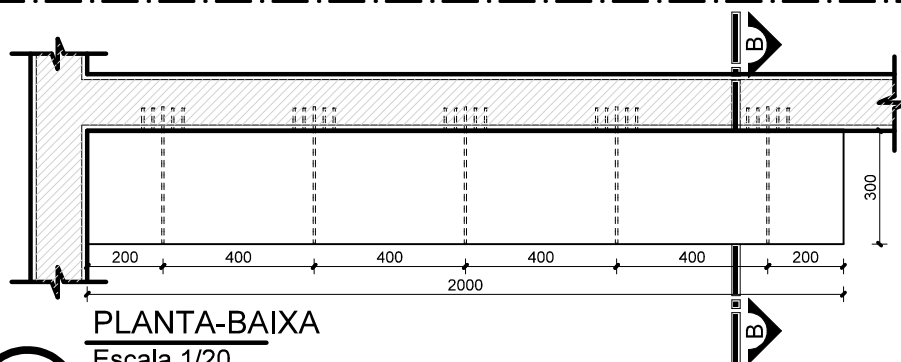


CORTE AA'

Escala 1/10

OBSERVAÇÕES:

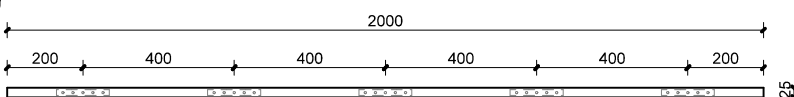
- PRATELEIRAS EM MDF 25MM, COM ACABAMENTO EM MELAMINA, COR GELO, COM FITAS DE BORDA DA MESMA COR
- FIXAÇÃO DAS PRATELEIRAS COM SUPORTE INVISÍVEL DE AÇO, CONFORME DETALHE E PONTOS MÍNIMOS INDICADOS
- NÃO UNTRAPASSAR 500MM ENTRE OS SUPORTES
- MEDIDAS EM MILÍMETROS
- CONFERIR MEDIDAS NO LOCAL



PLANTA-BAIXA

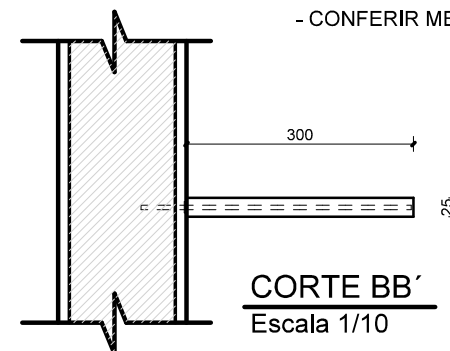
Escala 1/20

48



VISTA FRONTAL

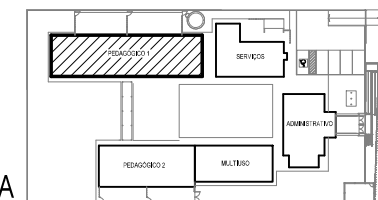
Escala 1/20



CORTE BB'

Escala 1/10

Documento assinado digitalmente
gov.br ANELI DE SOUZA BARCELOS DOS SANTOS
 Data: 24/03/2023 15:26:52-0300
 Verifique em <https://validar.iti.gov.br>



47 48

PROJETO: PRATELEIRAS SUSPENSAS

QUANTIDADE: 2 UNIDADES DE CADA

BARCELOS

Soluções em Projetos

loewebarcels@gmail.com

Tel: (51) 99893-0143

PROJETO DE MÓVEIS SOB MEDIDA - EMEI JARDIM CECÍLIA

PREFEITURA MUNICIPAL DE PORTÃO - CNPJ: 87.344.016/0001-08

RUA DAS AZALÉIAS, Nº 615, LOT. JARDIM CECÍLIA III, BAIRRO PORTÃO VELHO - PORTÃO/RS

ARQ. ANELI BARCELOS - CAU A57.942-4

BLOCO: PEDAGÓGICO I

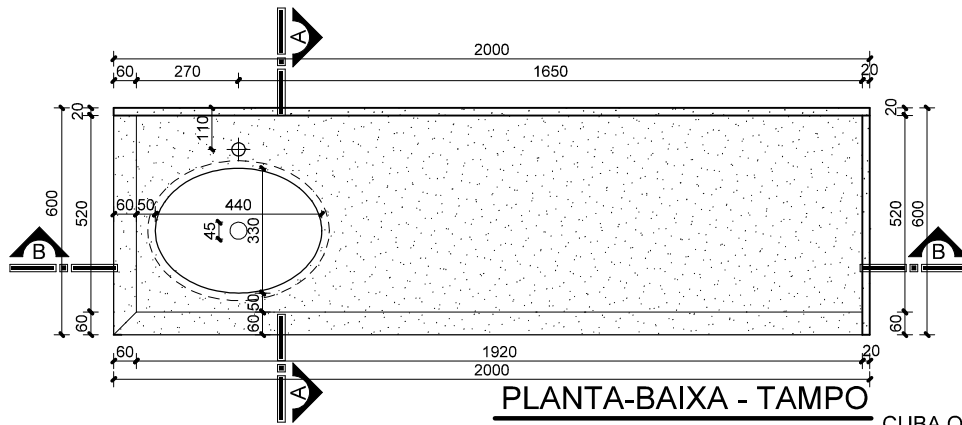
LOCAL: FRALDÁRIO B - CRECHE I

Escala: 1:20

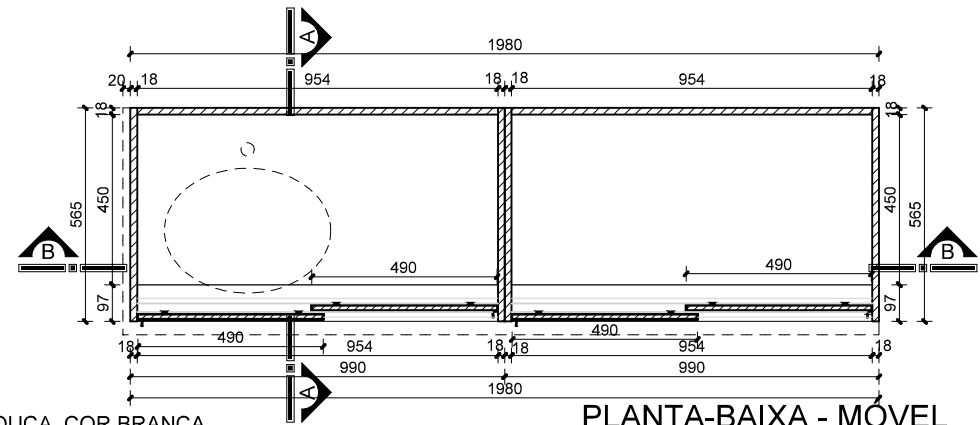
Data: MAR/2023

83

Prancha:

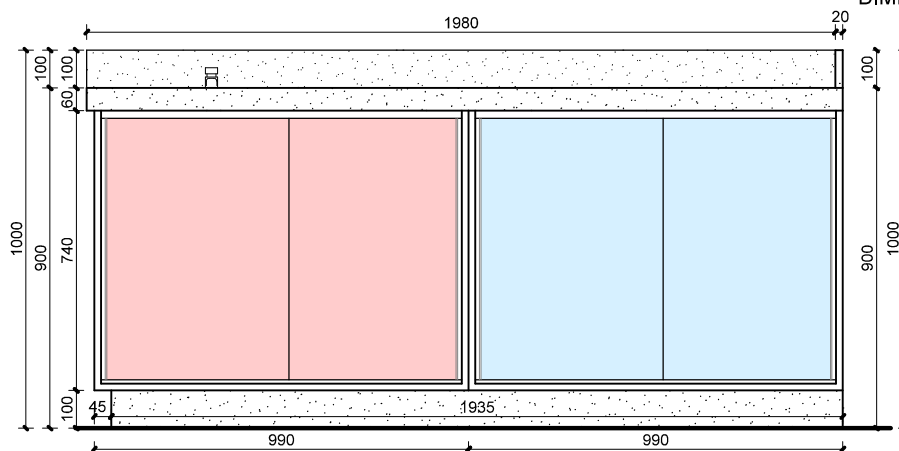


PLANTA-BAIXA - TAMPO
Escala 1/20

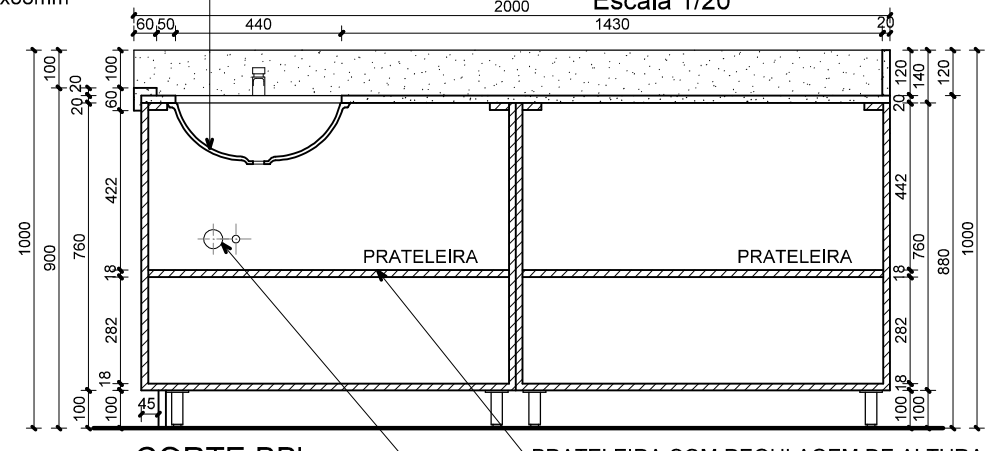


PLANTA-BAIXA - MÓVEL
Escala 1/20

CUBA OVAL DE LOUÇA, COR BRANCA
DIMENSÕES= 44x33mm



VISTA FRONTAL
Escala 1/20



CORTE BB'
Escala 1/20

PRATELEIRA COM REGULAGEM DE ALTURA

DEIXAR ESPERA DE FUROS
PARA ESGOTO E ÁGUA

OBSERVAÇÕES:

- ESTRUTURA DO MÓVEL EM MDF 18MM, COM ACABAMENTO EM MELAMINA, COR GELO, POR DENTRO E POR FORA
- PUXADOR DAS PORTAS DE CORRER EM PERFIL DE ALUMÍNIO, ACAB. ESCOVADO, COM SISTEMA DE AMORTECIMENTO
- PORTAS DO MÓVEL EM MDF 15MM, COM ACABAMENTO MELAMÍNICO NA COR ROSA E AZUL, CONFORME VISTA FRONTAL
- FIXAÇÃO DO MÓVEL NA PAREDE, COM CANTONEIRAS DE AÇO, MÍNIMO EM 2 PONTOS
- TAMPO DE GRANITO CINZA ANDORINHA, E=20MM, ESPELHO (h=120mm) E SAIA (60mm), ACABAMENTO POLIDO
- CUBA OVAL, COR BRANCA, 440X330MM, FIXADA COM ADESIVO ESTRUTURAL EPÓXI BIOCAMPONENTE, VEDADA COM SILICONE
- PÉS DO MÓVEL EM POLIPROPILENO, 50MM, ALTURA 10CM, COM REGULAGEM
- RODAPÉS DO BALCÃO EM GRANITO CINZA ANDORINHA, H=100MM, e=20MM
- MEDIDAS EM MILÍMETROS - CONFERIR MEDIDAS NO LOCAL.



Documento assinado digitalmente
gov.br ANELI DE SOUZA BARCELOS DOS SANTOS
Data: 24/03/2023 15:26:52-0300
Verifique em <https://validar.itl.gov.br>

49

PROJETO: BALCÃO PARA LAVATÓRIO

QUANTIDADE: 2 UNIDADES

PROJETO DE MÓVEIS SOB MEDIDA - EMEI JARDIM CECÍLIA

BLOCO: PEDAGÓGICO I

Ciente: PREFEITURA MUNICIPAL DE PORTÃO - CNPJ: 87.344.016/0001-08

LOCAL: ALIMENTAÇÃO - CRECHE I

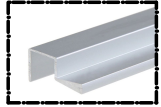
Endereço: RUA DAS AZALÉIAS, Nº 615, LOT. JARDIM CECÍLIA III, BAIRRO PORTÃO VELHO - PORTÃO/RS

Escala: 1:20

Resp. Técnica: ARQ. ANELI BARCELOS - CAU A57.942-4

Data: MAR/2023

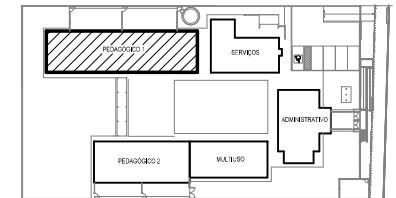
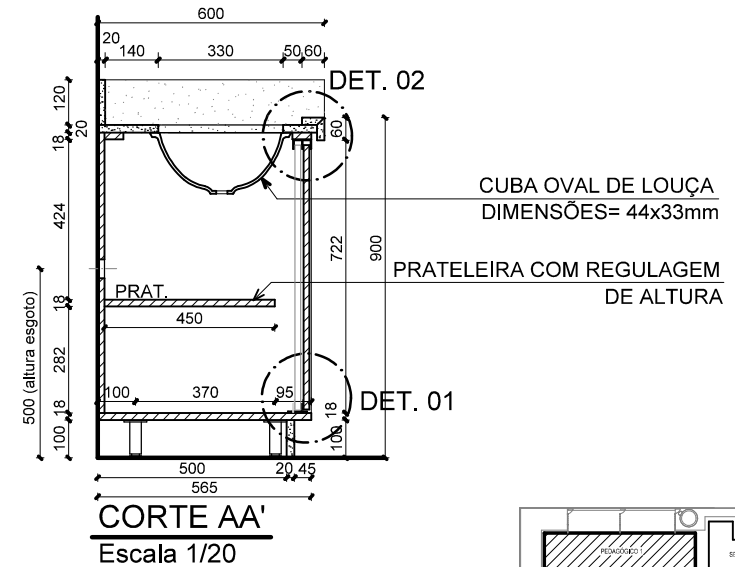
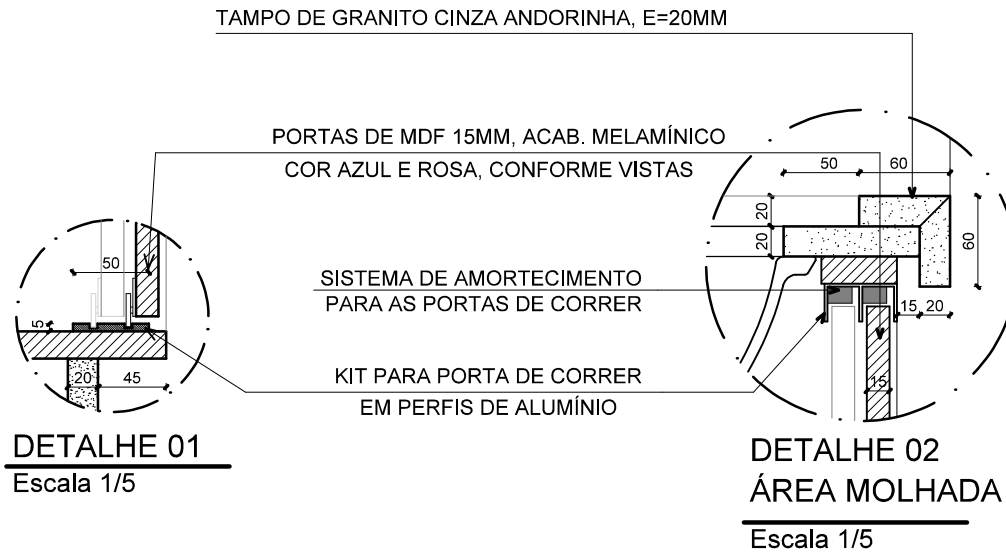
BARCELOS
Soluções em Projetos
loewebarcels@gmail.com
Tel: (51) 99893-0143



MODELO DO PUXADOR DAS PORTAS DE CORRER
PERFIL DE ALUMÍNIO ESCOVADO PARA CHAPA DE 15MM

OBSERVAÇÕES:

- ESTRUTURA DO MÓVEL EM MDF 18MM, COM ACABAMENTO EM MELAMINA COR GELO, POR DENTRO E POR FORA.
- PUXADOR DAS PORTAS DE CORRER EM PERFIL DE ALUMÍNIO, ACAB. ESCOVADO COM SISTEMA DE AMORTECIMENTO
- PORTAS DO MÓVEL EM MDF 15MM, COM ACABAMENTO MELAMÍNICO NA COR ROSA E AZUL, CONFORME VISTA FRONTAL
- FIXAÇÃO DO MÓVEL NA PAREDE, COM CANTONEIRAS DE AÇO, MÍNIMO EM 2 PONTOS
- TAMPO DE GRANITO CINZA ANDORINHA, E=20MM
- ESPELHO(h=120mm) E SAIA(60mm) DE GRANITO CINZA ANDORINHA, E= 20MM
- CUBA OVAL, COR BRANCA, 440X330MM, FIXADA COM ADESIVO ESTRUTURAL EPÓXI BIOCOMPONENTE, VEDADA COM SILICONE
- PÉS DO MÓVEL EM POLIPROPILENO, 50MM, ALTURA 10CM, COM REGULAGEM
- RODAPÉS DO BALCÃO EM GRANITO CINZA ANDORINHA, H=100MM, e=20MM
- MEDIDAS EM MILÍMETROS - CONFERIR MEDIDAS NO LOCAL.



Documento assinado digitalmente
gov.br ANELI DE SOUZA BARCELOS DOS SANTOS
Data: 24/03/2023 15:26:52-0300
Verifique em <https://validar.iti.gov.br>

49 PROJETO: BALCÃO PARA LAVATÓRIO
PROJETO DE MÓVEIS SOB MEDIDA - EMEI JARDIM CECÍLIA

Cliente: PREFEITURA MUNICIPAL DE PORTÃO - CNPJ: 87.344.016/0001-08

Endereço: RUA DAS AZALÉIAS, Nº 615, LOT. JARDIM CECÍLIA III, BAIRRO PORTÃO VELHO - PORTÃO/RS

Resp. Técnica: ARQ. ANELI BARCELOS - CAU A57.942-4

BLOCO: PEDAGÓGICO I

LOCAL: ALIMENTAÇÃO - CRECHE I

Escala: 1:20

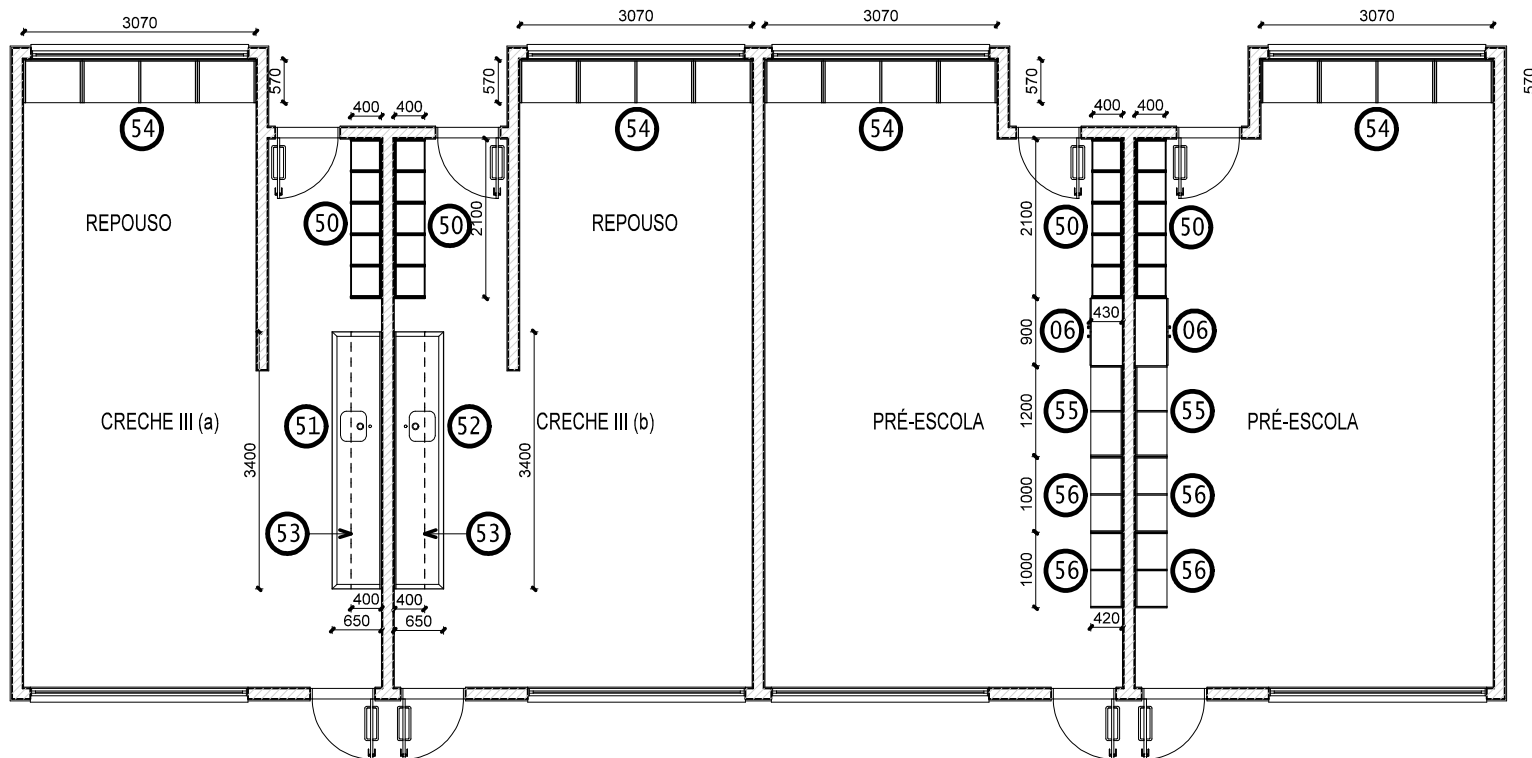
Data: MAR/2023

BARCELOS
Soluções em Projetos

loewebarcels@gmail.com

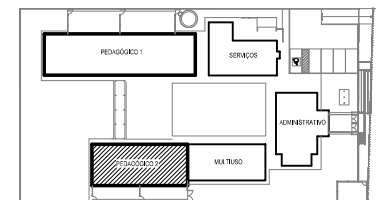
Tel: (51) 99893-0143

LEGENDA DOS MÓVEIS	
50	ESCANINHO - 20 NICHOS
51	BALCÃO PARA PIA (CUBA À ESQ.)
52	BALCÃO PARA PIA (CUBA À DIR.)
53	ARMÁRIO AÉREO
54	MÓVEL PARA CAIXAS ORGANIZADORAS
55	ARMÁRIO ALTO (SEM PORTAS)
56	ARMÁRIO MÉDIO (SEM PORTAS)



PLANTA DE LOCALIZAÇÃO - BLOCO PEDAGÓGICO II
 CRECHE III E PRÉ-ESCOLA
 Escala 1/100

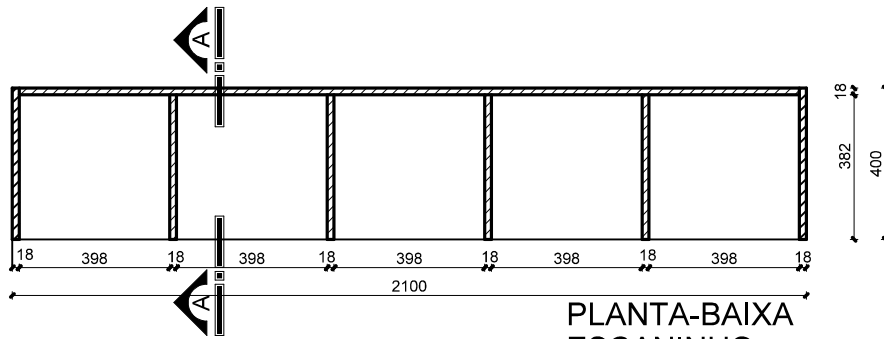
Documento assinado digitalmente
 gov.br ANELI DE SOUZA BARCELOS DOS SANTOS
 Data: 24/03/2023 15:29:21-0300
 Verifique em <https://validar.iti.gov.br>



BARCELOS
 Soluções em Projetos
 loewebarcelos@gmail.com
 Tel: (51) 99893-0143

PROJETO DE MÓVEIS SOB MEDIDA - EMEI JARDIM CECÍLIA
 Cliente: PREFEITURA MUNICIPAL DE PORTÃO - CNPJ: 87.344.016/0001-08
 Endereço: RUA DAS AZALÉIAS, Nº 615, LOT. JARDIM CECÍLIA III, BAIRRO PORTÃO VELHO - PORTÃO/RS
 Resp. Técnica: ARQ. ANELI BARCELOS - CAU A57.942-4

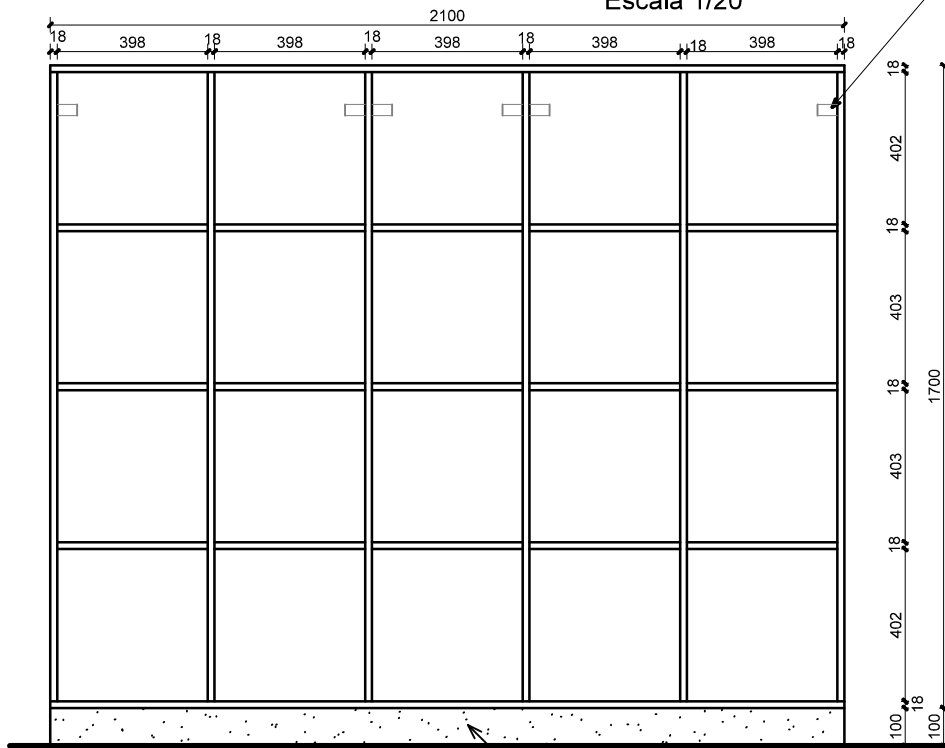
BLOCO: PEDAGÓGICO II
 LOCAL: CRECHE III E PRÉ-ESCOLA
 Escala: 1:100
 Data: MAR/2023



**PLANTA-BAIXA
ESCANINHO**
Escala 1/20

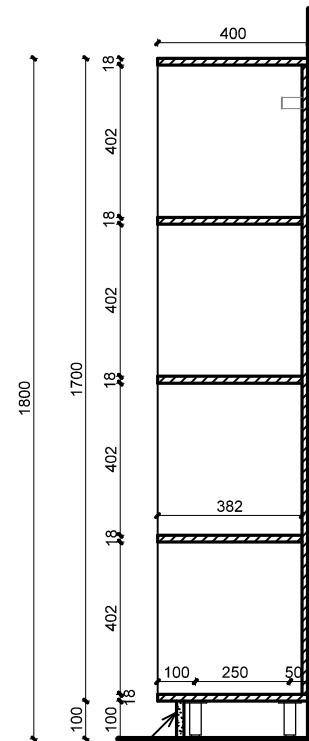
OBSERVAÇÕES:

- ESCANINHO EM MDF 18MM, COM ACABAMENTO MELAMÍNICO, COR BRANCO, POR DENTRO E POR FORA.
- PÉS DO MÓVEL EM POLIPROPILENO, 50MM, ALTURA 10CM, COM ALTURA REGULÁVEL.
- RODAPÉ FRONTAL E LATERAL EM GRANITO CINZA ANDORINHA, H=10CM, e=2cm
- O ESCANINHO DEVERÁ SER FIXADO NA PAREDE, PARA EVITAR TOMBAMENTO.
- MEDIDAS EM MILÍMETROS - CONFERIR MEDIDAS NO LOCAL.

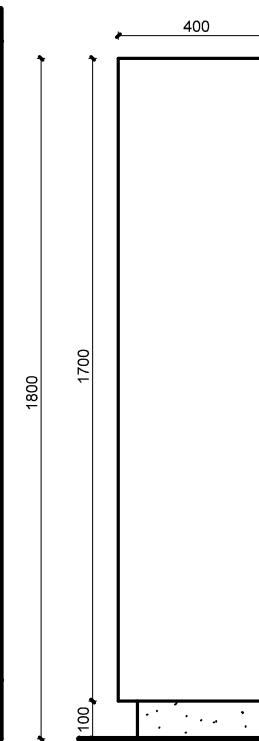


VISTA FRONTAL
Escala 1/20

RODAPÉ DE GRANITO
CINZA ANDORINHA



CORTE AA'
Escala 1/20



VISTA LATERAL
Escala 1/20



QUANTIDADE: 2 UNIDADES

Documento assinado digitalmente
gov.br ANELI DE SOUZA BARCELOS DOS SANTOS
Data: 24/03/2023 15:29:21-0300
Verifique em <https://validar.iti.gov.br>

50

PROJETO: ESCANINHO

PROJETO DE MÓVEIS SOB MEDIDA - EMEI JARDIM CECÍLIA

Cliente: PREFEITURA MUNICIPAL DE PORTÃO - CNPJ: 87.344.016/0001-08

Endereço: RUA DAS AZALÉIAS, Nº 615, LOT. JARDIM CECÍLIA III, BAIRRO PORTÃO VELHO - PORTÃO/RS

Resp. Técnica: ARQ. ANELI BARCELOS - CAU A57.942-4

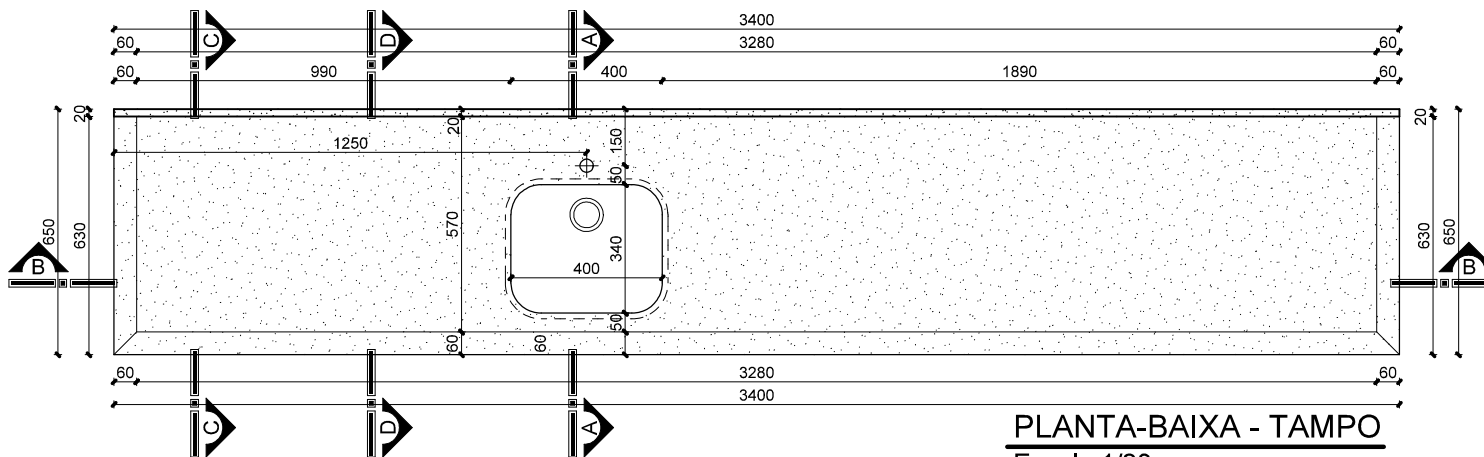
BLOCO: PEDAGÓGICO II

LOCAL: CRECHE III

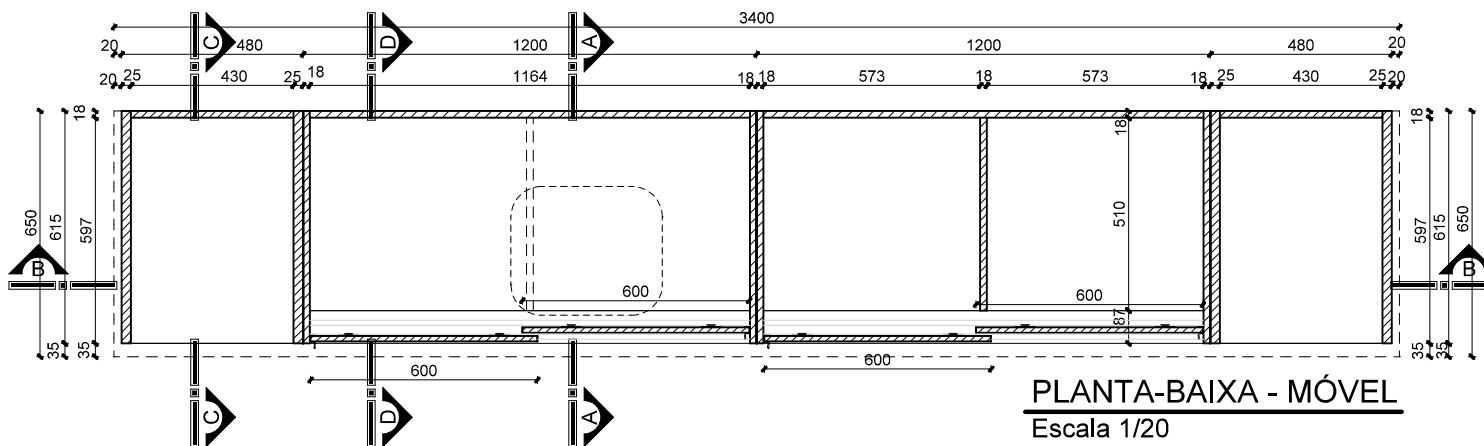
Escala: 1:20

Data: MAR/2023

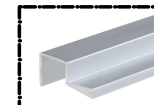
BARCELOS
Soluções em Projetos
loewebarcelos@gmail.com
Tel: (51) 99893-0143



PLANTA-BAIXA - TAMPO
Escala 1/20



PLANTA-BAIXA - MÓVEL
Escala 1/20



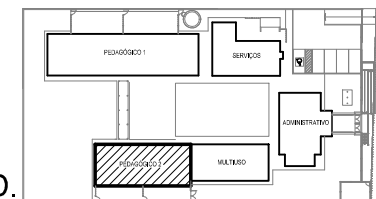
MODELO DO PUXADOR DAS PORTAS DE CORRER, PERFIL DE ALUMÍNIO ESCOVADO PARA CHAPA DE 15MM

Documento assinado digitalmente
gov.br ANELI DE SOUZA BARCELOS DOS SANTOS
Data: 24/03/2023 15:29:21-0300
Verifique em <https://validar.iti.gov.br>

OBSERVAÇÕES:

- ESTRUTURA DO MÓVEL EM MDF 18MM, COM ACABAMENTO EM MELAMINA COR GELO, POR DENTRO E POR FORA.
- PUXADOR DAS PORTAS DE CORRER EM PERFIL DE ALUMÍNIO, ACAB. ESCOVADO COM SISTEMA DE AMORTECIMENTO
- PORTAS DO MÓVEL CENTRAL EM MDF 15MM, COM ACABAMENTO MELAMÍNICO NAS CORES ROSA E AZUL, TOM PASTEL, CONFORME INDICADAS NA VISTA FRONTAL
- MÓVEL DAS EXTREMIDADES EM MDF 25MM, COM ACABAMENTO MELAMÍNICO, COR VERDE, TOM PASTEL, POR DENTRO E POR FORA

- FIXAÇÃO DO MÓVEL NA PAREDE, C/ CANTONEIRAS DE AÇO, MÍNIMO EM 2 PONTOS
- TAMPO DE GRANITO CINZA ANDORINHA, E=20MM, OBSERVAR ÁREA MOLHADA
- ESPELHO(h=120mm) E SAIA(60mm) DE GRANITO CINZA ANDORINHA, E= 20MM
- CUBA RETANGULAR DE EMBUTIR, EM AÇO INOX, 340X400X170MM, FIXADA COM ADESIVO ESTRUTURAL EPÓXI BIOCOMPONENTE, VEDADA COM SILICONE
- PÉS DO MÓVEL EM POLIPROPILENO, 50MM, ALTURA 10CM, COM REGULAGEM
- RODAPÉS DO BALCÃO EM GRANITO CINZA ANDORINHA, H=100MM, e=20MM
- MEDIDAS EM MILÍMETROS - CONFERIR MEDIDAS NO LOCAL.
- TORNEIRA E CONEXÕES HIDRÁULICAS NÃO INCLUSO



51

PROJETO: BALCÃO PARA PIA - CUBA À ESQ. (1/3) QUANTIDADE: 1 UNID.

PROJETO DE MÓVEIS SOB MEDIDA - EMEI JARDIM CECÍLIA

Cliente: PREFEITURA MUNICIPAL DE PORTÃO - CNPJ: 87.344.016/0001-08

Endereço: RUA DAS AZALÉIAS, Nº 615, LOT. JARDIM CECÍLIA III, BAIRRO PORTÃO VELHO - PORTÃO/RS

Resp. Técnica: ARQ. ANELI BARCELOS - CAU A57.942-4

BLOCO: PEDAGÓGICO II

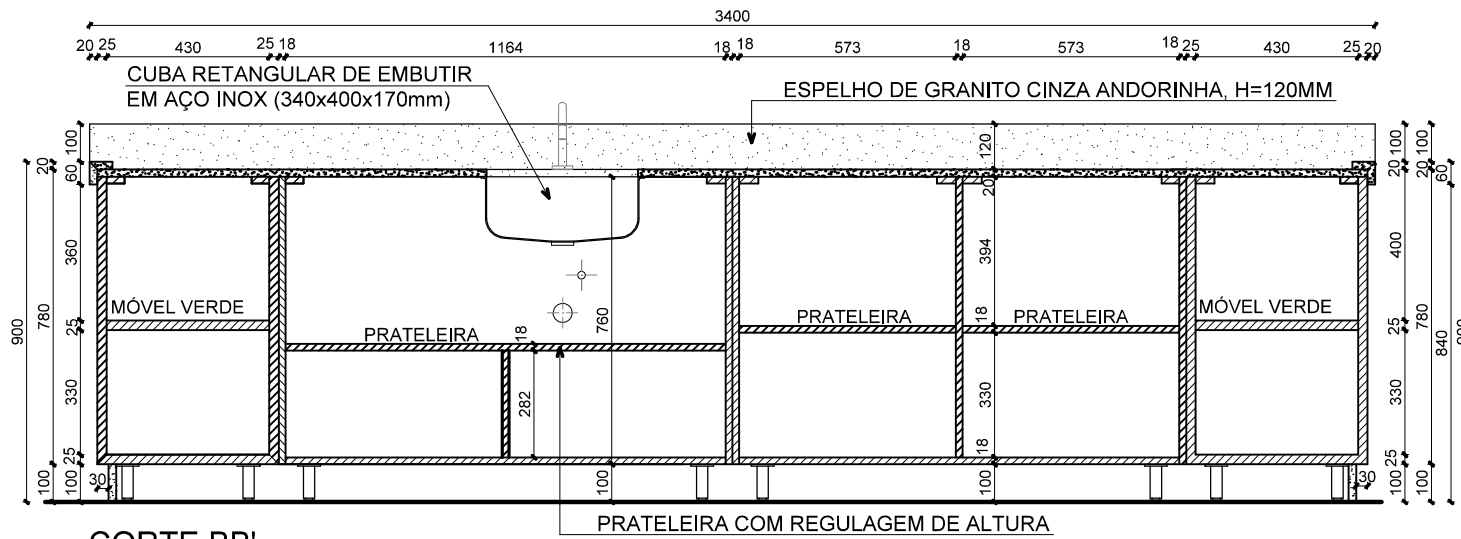
LOCAL: CRECHE III (a)

Escala: 1:20

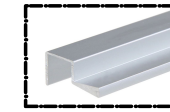
Data: MAR/2023

88

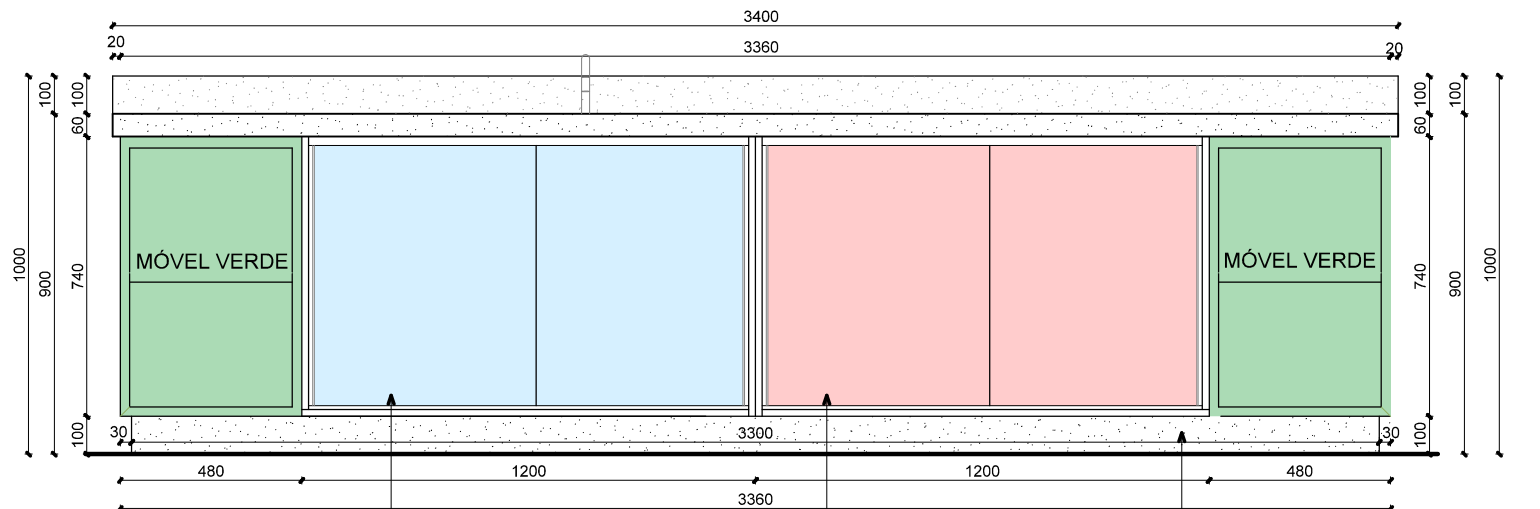
Prancha:



CORTE BB'
Escala 1/20

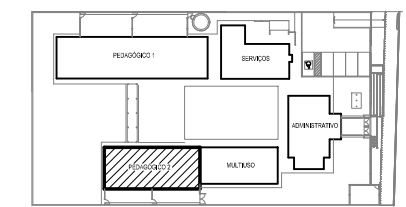


MODELO DO PUXADOR DAS PORTAS DE CORRER, PERFIL DE ALUMÍNIO ESCOVADO PARA CHAPA DE 15MM



VISTA FRONTAL
Escala 1/20

Documento assinado digitalmente
gov.br ANELI DE SOUZA BARCELOS DOS SANTOS
Data: 24/03/2023 15:29:21-0300
Verifique em <https://validar.iti.gov.br>



51

PROJETO: BALCÃO PARA PIA - CUBA À ESQ. (2/3)

PROJETO DE MÓVEIS SOB MEDIDA - EMEI JARDIM CECÍLIA

Cliente: PREFEITURA MUNICIPAL DE PORTÃO - CNPJ: 87.344.016/0001-08

Endereço: RUA DAS AZALÉIAS, Nº 615, LOT. JARDIM CECÍLIA III, BAIRRO PORTÃO VELHO - PORTÃO/RS

Resp. Técnica: ARQ. ANELI BARCELOS - CAU A57.942-4

BLOCO: PEDAGÓGICO II

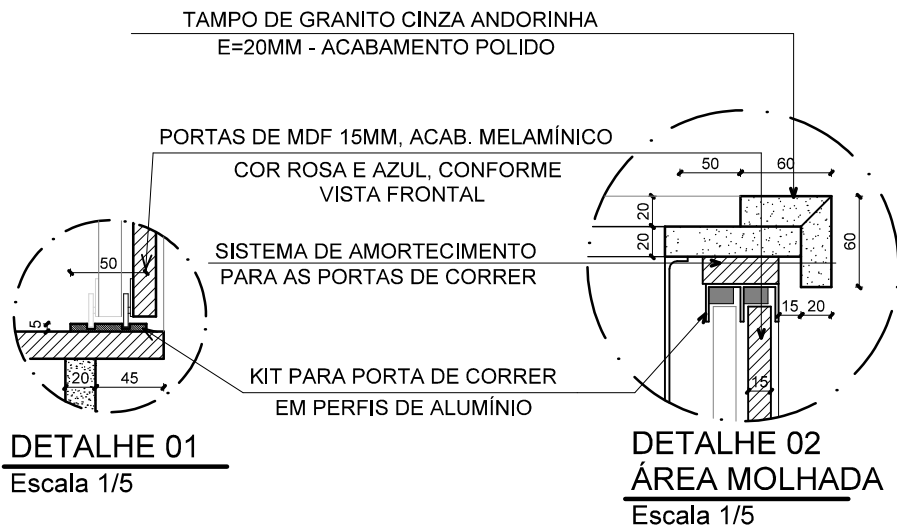
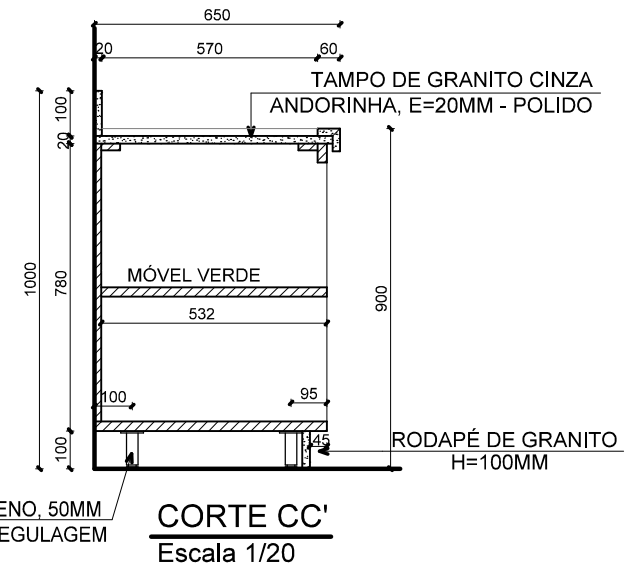
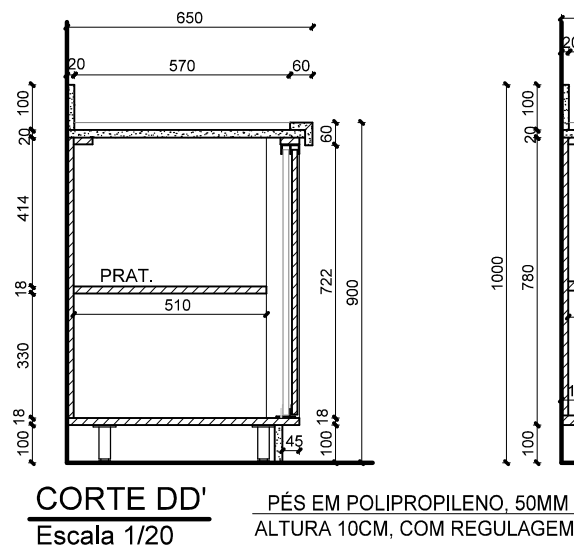
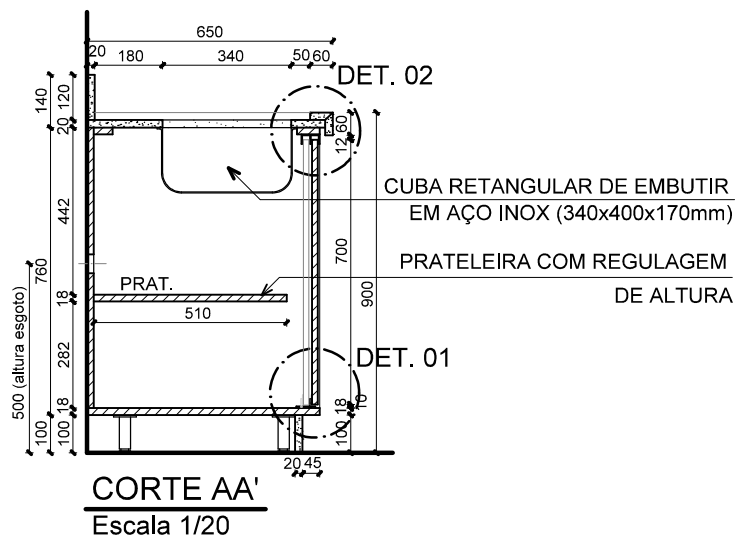
LOCAL: CRECHE III (a)

Escala: 1:20

Data: MAR/2023

89

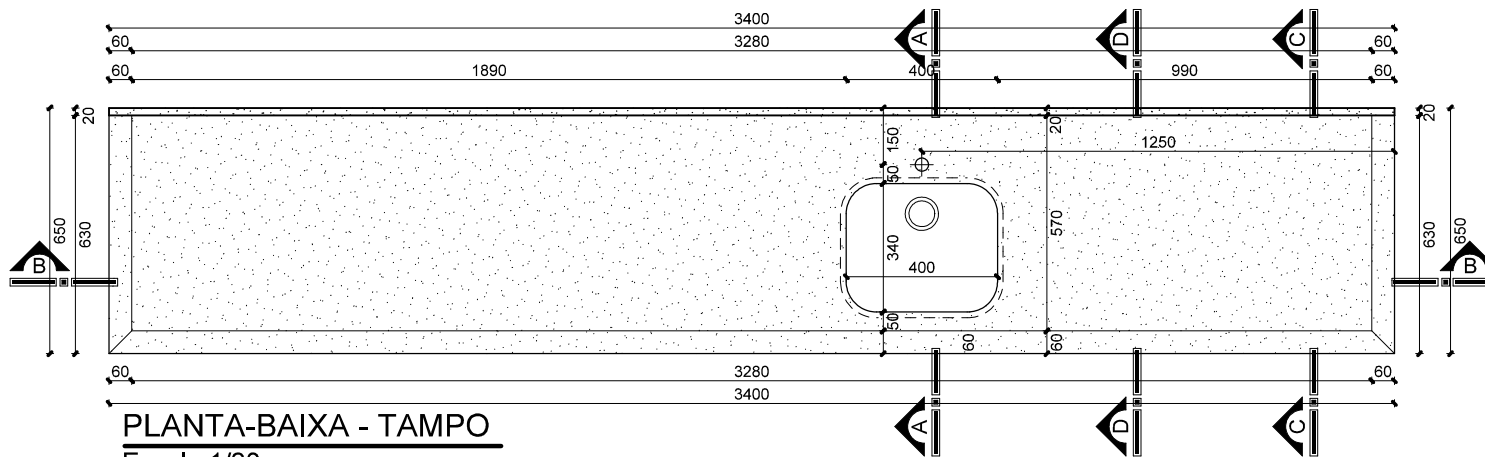
Prancha:



OBSERVAÇÕES:

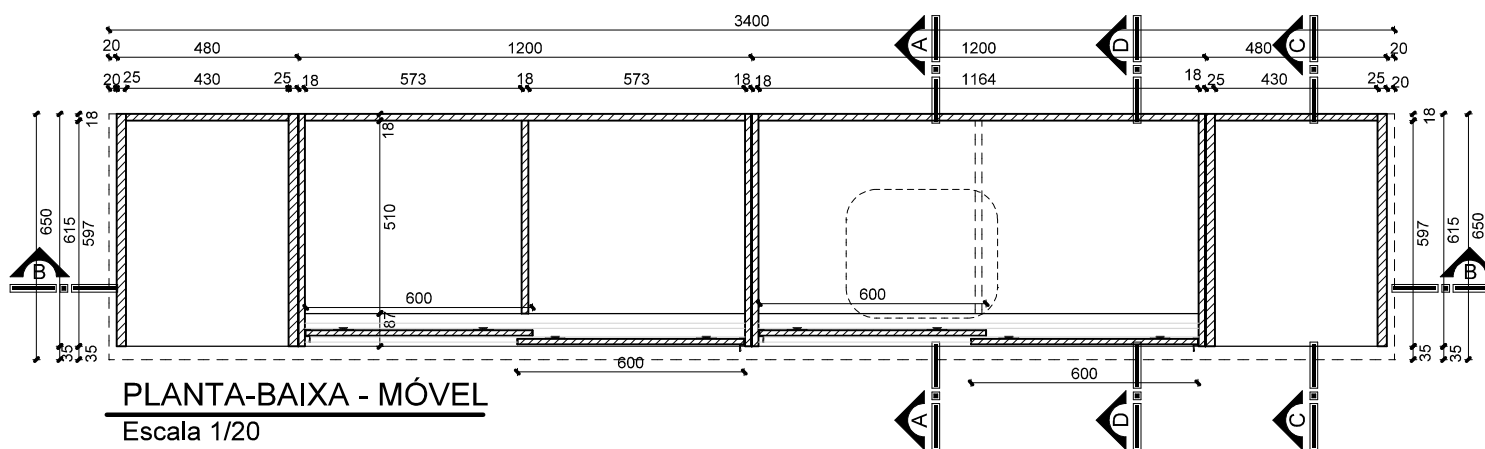
- ESTRUTURA DO MÓVEL EM MDF 18MM, COM ACABAMENTO EM MELAMINA COR GELO, POR DENTRO E POR FORA.
- PUXADOR DAS PORTAS DE CORRER EM PERFIL DE ALUMÍNIO, ACAB. ESCOVADO COM SISTEMA DE AMORTECIMENTO
- PORTAS DO MÓVEL CENTRAL EM MDF 15MM, COM ACABAMENTO MELAMÍNICO NAS CORES ROSA E AZUL, TOM PASTEL, CONFORME INDICADAS NA VISTA FRONTAL
- MÓVEL DAS EXTREMIDADES EM MDF 25MM, COM ACABAMENTO MELAMÍNICO, COR VERDE, TOM PASTEL, POR DENTRO E POR FORA
- FIXAÇÃO DO MÓVEL NA PAREDE, C/ CANTONEIRAS DE AÇO, MÍNIMO EM 2 PONTOS
- TAMPO DE GRANITO CINZA ANDORINHA, E=20MM, OBSERVAR ÁREA MOLHADA
- ESPELHO(h=120mm) E SAIA(60mm) DE GRANITO CINZA ANDORINHA, E= 20MM
- CUBA RETANGULAR DE EMBUTIR, EM AÇO INOX, 340X400X170MM, FIXADA COM ADESIVO ESTRUTURAL EPÓXI BIOCOMPONENTE, VEDADA COM SILICONE
- PÉS DO MÓVEL EM POLIPROPILENO, 50MM, ALTURA 10CM, COM REGULAGEM
- RODAPÉS DO BALCÃO EM GRANITO CINZA ANDORINHA, H=100MM, e=20MM
- MEDIDAS EM MILÍMETROS - CONFERIR MEDIDAS NO LOCAL.
- TORNEIRA E CONEXÕES HIDRÁULICAS NÃO INCLUSO





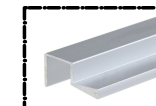
PLANTA-BAIXA - TAMPO

Escala 1/20



PLANTA-BAIXA - MÓVEL

Escala 1/20



MODELO DO PUXADOR DAS PORTAS DE CORRER, PERFIL DE ALUMÍNIO ESCOVADO PARA CHAPA DE 15MM

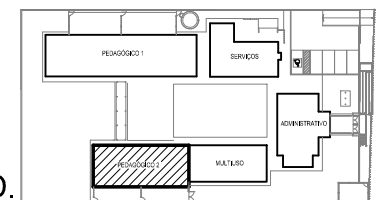


Documento assinado digitalmente
 ANELI DE SOUZA BARCELOS DOS SANTOS
 Data: 24/03/2023 15:31:29-0300
 Verifique em <https://validar.iti.gov.br>

OBSERVAÇÕES:

- ESTRUTURA DO MÓVEL EM MDF 18MM, COM ACABAMENTO EM MELAMINA COR GELO, POR DENTRO E POR FORA.
- PUXADOR DAS PORTAS DE CORRER EM PERFIL DE ALUMÍNIO, ACAB. ESCOVADO COM SISTEMA DE AMORTECIMENTO
- PORTAS DO MÓVEL CENTRAL EM MDF 15MM, COM ACABAMENTO MELAMÍNICO NAS CORES ROSA E AZUL, TOM PASTEL, CONFORME INDICADAS NA VISTA FRONTAL
- MÓVEL DAS EXTREMIDADES EM MDF 25MM, COM ACABAMENTO MELAMÍNICO, COR VERDE, TOM PASTEL, POR DENTRO E POR FORA

- FIXAÇÃO DO MÓVEL NA PAREDE, C/ CANTONEIRAS DE AÇO, MÍNIMO EM 2 PONTOS
- TAMPO DE GRANITO CINZA ANDORINHA, E=20MM, OBSERVAR ÁREA MOLHADA
- ESPELHO(h=120mm) E SAIÁ(60mm) DE GRANITO CINZA ANDORINHA, E= 20MM
- CUBA RETANGULAR DE EMBUTIR, EM AÇO INOX, 340X400X170MM, FIXADA COM ADESIVO ESTRUTURAL EPÓXI BIOCOMPONENTE, VEDADA COM SILICONE
- PÉS DO MÓVEL EM POLIPROPILENO, 50MM, ALTURA 10CM, COM REGULAGEM
- RODAPÉS DO BALCÃO EM GRANITO CINZA ANDORINHA, H=100MM, e=20MM
- MEDIDAS EM MILÍMETROS - CONFERIR MEDIDAS NO LOCAL.
- TORNEIRA E CONEXÕES HIDRÁULICAS NÃO INCLUSO



52

PROJETO: BALCÃO PARA PIA - CUBA À DIR. (1/3) QUANTIDADE: 1 UNID.

PROJETO DE MÓVEIS SOB MEDIDA - EMEI JARDIM CECÍLIA

Cliente: PREFEITURA MUNICIPAL DE PORTÃO - CNPJ: 87.344.016/0001-08

Endereço: RUA DAS AZALÉIAS, Nº 615, LOT. JARDIM CECÍLIA III, BAIRRO PORTÃO VELHO - PORTÃO/RS

Resp. Técnica: ARQ. ANELI BARCELOS - CAU A57.942-4

BLOCO: PEDAGÓGICO II

LOCAL: CRECHE III (b)

Escala: 1:20

Data: MAR/2023

Prancha:

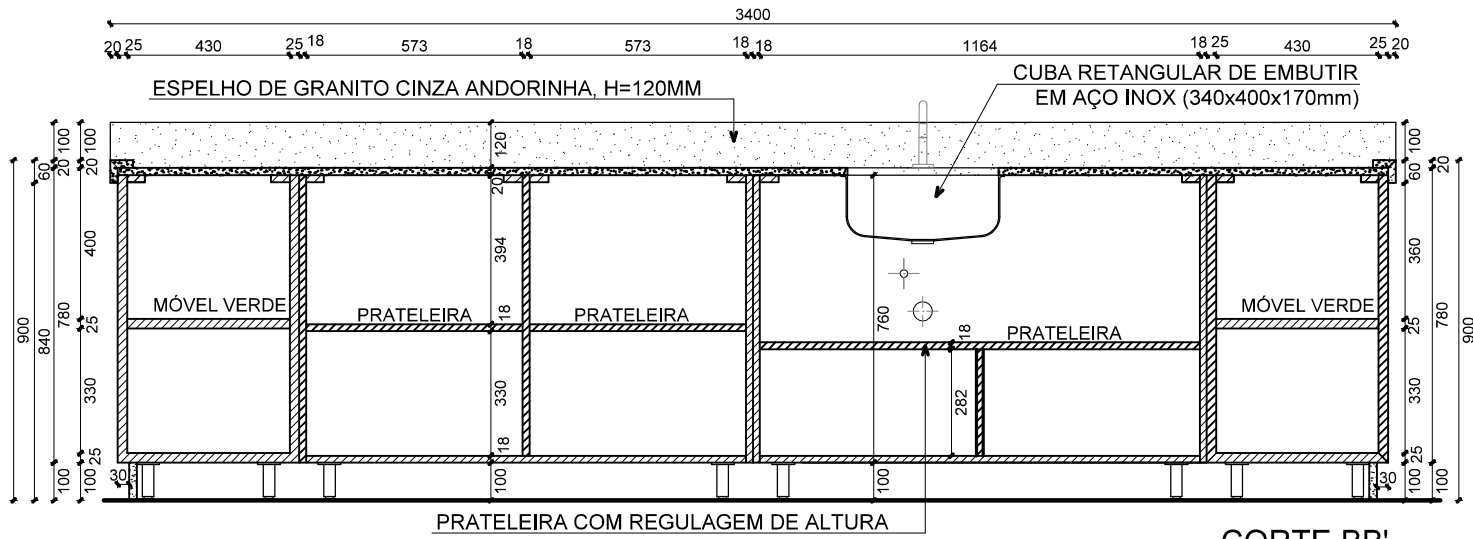
91

BARCELOS

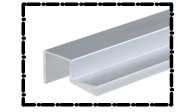
Soluções em Projetos

loewebarcels@gmail.com

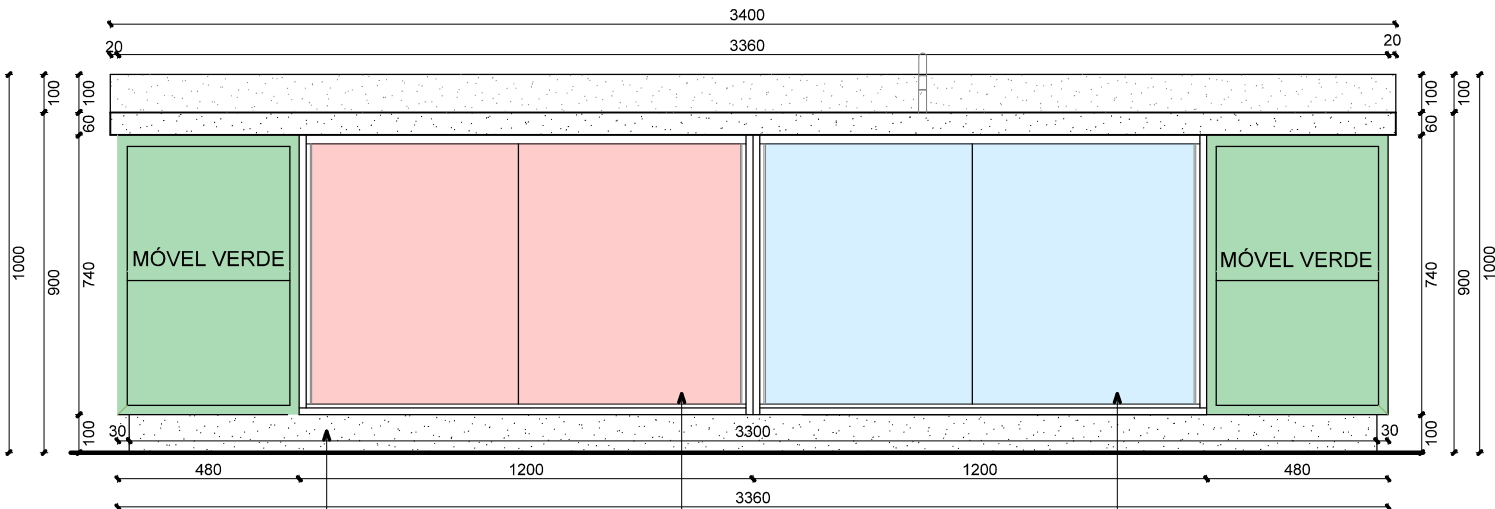
Tel: (51) 99893-0143



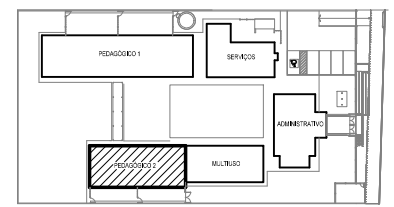
CORTE BB'
Escala 1/20



MODELO DO PUXADOR DAS PORTAS DE CORRER, PERFIL DE ALUMÍNIO ESCOVADO PARA CHAPA DE 15MM



VISTA FRONTAL
Escala 1/20



Documento assinado digitalmente
gov.br ANELI DE SOUZA BARCELOS DOS SANTOS
 Data: 24/03/2023 15:31:29-0300
 Verifique em <https://validar.iti.gov.br>

52

PROJETO: BALCÃO PARA PIA - CUBA À EDIR. (2/3)

PROJETO DE MÓVEIS SOB MEDIDA - EMEI JARDIM CECÍLIA

Cliente: PREFEITURA MUNICIPAL DE PORTÃO - CNPJ: 87.344.016/0001-08

Endereço: RUA DAS AZALÉIAS, Nº 615, LOT. JARDIM CECÍLIA III, BAIRRO PORTÃO VELHO - PORTÃO/RS

Resp. Técnica: ARQ. ANELI BARCELOS - CAU A57.942-4

BLOCO: PEDAGÓGICO II

LOCAL: CRECHE III (b)

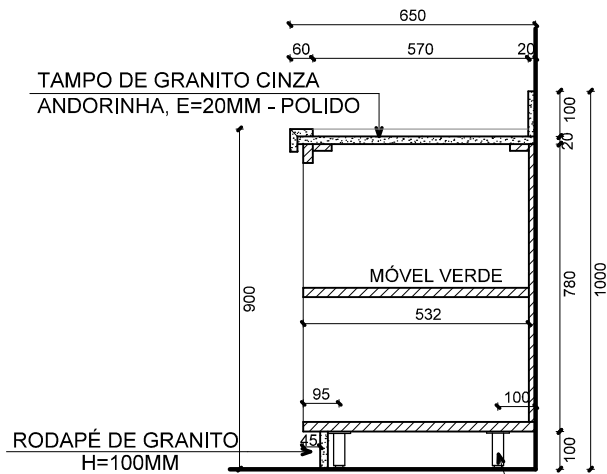
Escala: 1:20

Data: MAR/2023

92

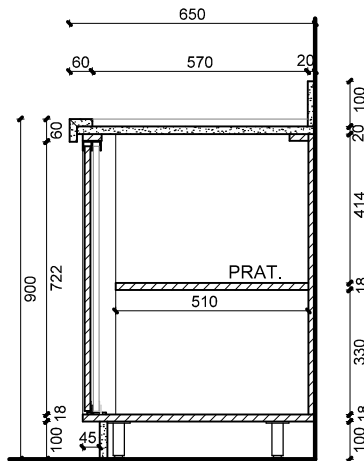
Prancha:

BARCELOS
 Soluções em Projetos
 loewebarclos@gmail.com
 Tel: (51) 99893-0143



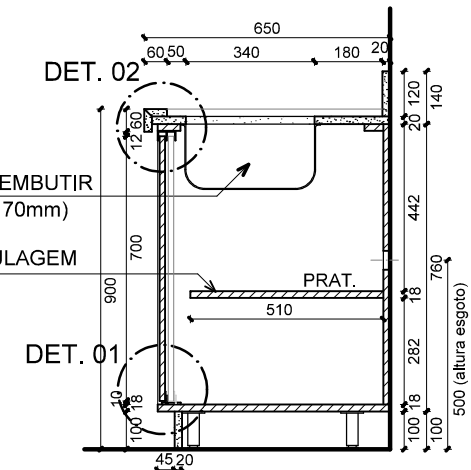
CORTE CC'
Escala 1/20

PÉS EM POLIPROPILENO, 50MM
ALTURA 10CM, COM REGULAGEM

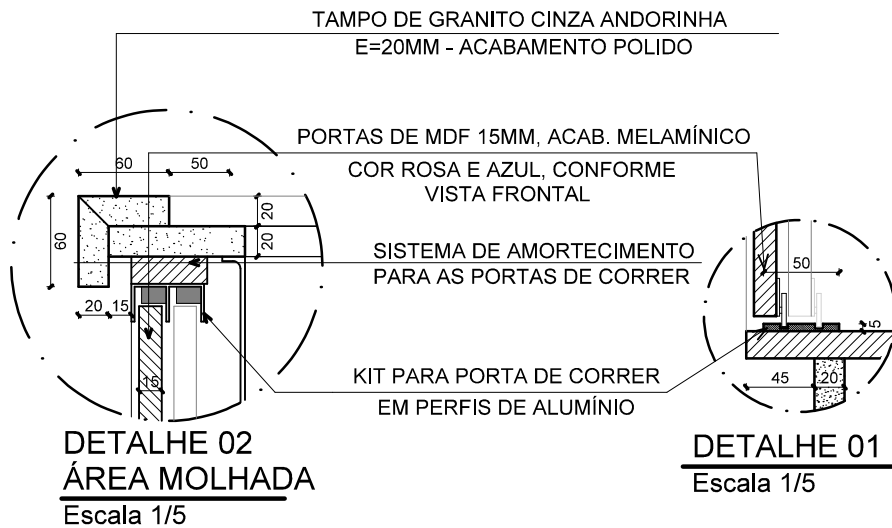


CORTE DD'
Escala 1/20

CUBA RETANGULAR DE EMBUTIR
EM AÇO INOX (340x400x170mm)
PRATELEIRA COM REGULAGEM
DE ALTURA



CORTE AA'
Escala 1/20

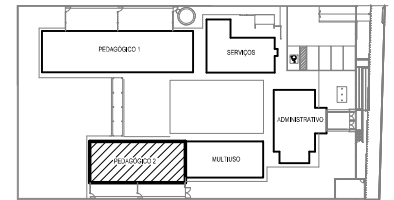


DETALHE 02
ÁREA MOLHADA
Escala 1/5

DETALHE 01
Escala 1/5

OBSERVAÇÕES:

- ESTRUTURA DO MÓVEL EM MDF 18MM, COM ACABAMENTO EM MELAMINA COR GELO, POR DENTRO E POR FORA.
- PUXADOR DAS PORTAS DE CORRER EM PERFIL DE ALUMÍNIO, ACAB. ESCOVADO COM SISTEMA DE AMORTECIMENTO
- PORTAS DO MÓVEL CENTRAL EM MDF 15MM, COM ACABAMENTO MELAMÍNICO NAS CORES ROSA E AZUL, TOM PASTEL, CONFORME INDICADAS NA VISTA FRONTAL
- MÓVEL DAS EXTREMIDADES EM MDF 25MM, COM ACABAMENTO MELAMÍNICO, COR VERDE, TOM PASTEL, POR DENTRO E POR FORA
- FIXAÇÃO DO MÓVEL NA PAREDE, C/ CANTONEIRAS DE AÇO, MÍNIMO EM 2 PONTOS
- TAMPO DE GRANITO CINZA ANDORINHA, E=20MM, OBSERVAR ÁREA MOLHADA
- ESPELHO(h=120mm) E SAIA(60mm) DE GRANITO CINZA ANDORINHA, E= 20MM
- CUBA RETANGULAR DE EMBUTIR, EM AÇO INOX, 340X400X170MM, FIXADA COM ADESIVO ESTRUTURAL EPÓXI BIOCOMPONENTE, VEDADA COM SILICONE
- PÉS DO MÓVEL EM POLIPROPILENO, 50MM, ALTURA 10CM, COM REGULAGEM
- RODAPÉS DO BALCÃO EM GRANITO CINZA ANDORINHA, H=100MM, e=20MM
- MEDIDAS EM MILÍMETROS - CONFERIR MEDIDAS NO LOCAL.
- TORNEIRA E CONEXÕES HIDRÁULICAS NÃO INCLUSO



Documento assinado digitalmente

gov.br ANELI DE SOUZA BARCELOS DOS SANTOS
Data: 24/03/2023 15:31:29-0300
Verifique em <https://validar.iti.gov.br>

52

PROJETO: BALCÃO PARA PIA - CUBA À DIR. (3/3)

PROJETO DE MÓVEIS SOB MEDIDA - EMEI JARDIM CECÍLIA

Ciente: PREFEITURA MUNICIPAL DE PORTÃO - CNPJ: 87.344.016/0001-08

Endereço: RUA DAS AZALÉIAS, Nº 615, LOT. JARDIM CECÍLIA III, BAIRRO PORTÃO VELHO - PORTÃO/RS

Resp. Técnica: ARQ. ANELI BARCELOS - CAU A57.942-4

BLOCO: PEDAGÓGICO II

LOCAL: CRECHE III (b)

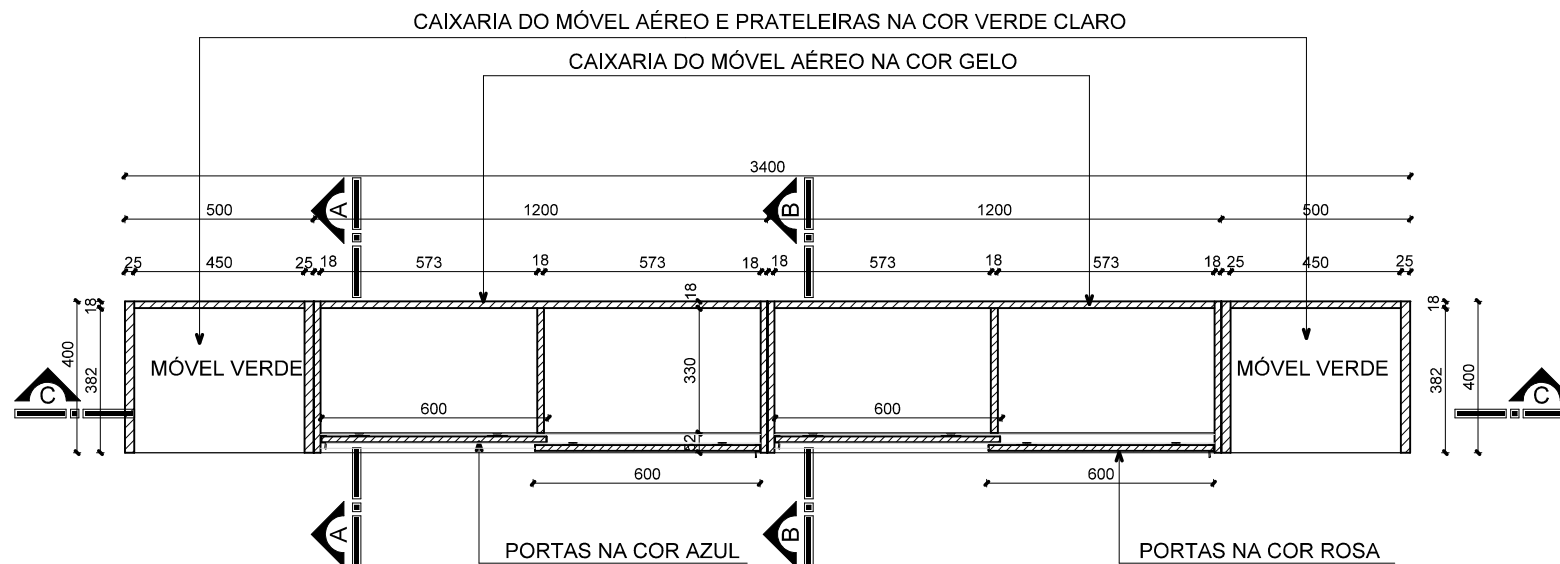
Escala: 1:20

Data: MAR/2023

BARCELOS
Soluções em Projetos
loewebarcelos@gmail.com
Tel: (51) 99893-0143

93

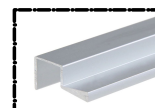
Prancha:



PLANTA-BAIXA - MÓVEL
Escala 1/20

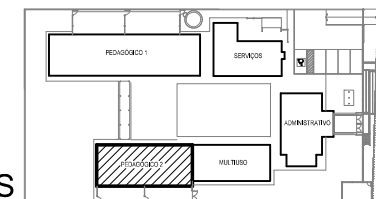
OBSERVAÇÕES:

- ESTRUTURA DO MÓVEL CENTRAL EM MDF 18MM, COM ACABAMENTO EM MELAMINA COR GELO, POR DENTRO E POR FORA. COM PUXADOR DE ALUMÍNIO
- KIT PARA PORTA DE CORRER EM PERFIS DE ALUMÍNIO
- PUXADOR DAS PORTAS DE CORRER EM PERFIL DE ALUMÍNIO, ACABAMENTO ESCOVADO
- EM TODAS AS PORTAS DE CORRER DEVERÃO SER INSTALADOS SISTEMA DE AMORTECIMENTO
- PORTAS DO MÓVEL CENTRAL EM MDF 15MM, COM ACABAMENTO MELAMÍNICO NAS CORES ROSA E AZUL, TOM PASTEL, CONFORME INDICADAS NA VISTA FRONTAL
- MÓVEL DAS EXTREMIDADES EM MDF 25MM, COM ACABAMENTO MELAMÍNICO, COR VERDE, TOM PASTEL, POR DENTRO E POR FORA
- FIXAÇÃO SUPERIOR DO MÓVEL COM CANTONEIRAS DE AÇO, CONFORME PONTOS MÍNIMOS INDICADOS.
- MEDIDAS EM MILÍMETROS - CONFERIR MEDIDAS NO LOCAL.



MODELO DO PUXADOR DAS PORTAS DE CORRER
PERFIL DE ALUMÍNIO ESCOVADO PARA CHAPA DE 15MM

gov.br Documento assinado digitalmente
ANELI DE SOUZA BARCELOS DOS SANTOS
Data: 24/03/2023 15:31:29-0300
Verifique em <https://validar.iti.gov.br>



53

PROJETO: ARMÁRIO AÉREO (1/3)

QUANTIDADE: 2 UNIDADES

PROJETO DE MÓVEIS SOB MEDIDA - EMEI JARDIM CECÍLIA

Cliente: PREFEITURA MUNICIPAL DE PORTÃO - CNPJ: 87.344.016/0001-08

Endereço: RUA DAS AZALÉIAS, Nº 615, LOT. JARDIM CECÍLIA III, BAIRRO PORTÃO VELHO - PORTÃO/RS

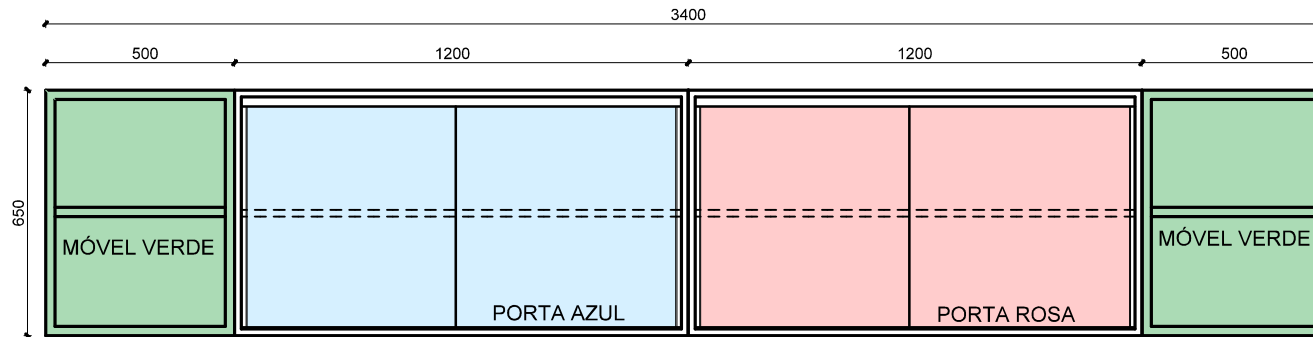
Resp. Técnica: ARQ. ANELI BARCELOS - CAU A57.942-4

BLOCO: PEDAGÓGICO II

LOCAL: CRECHE III (a/b)

Escala: 1:20

Data: MAR/2023

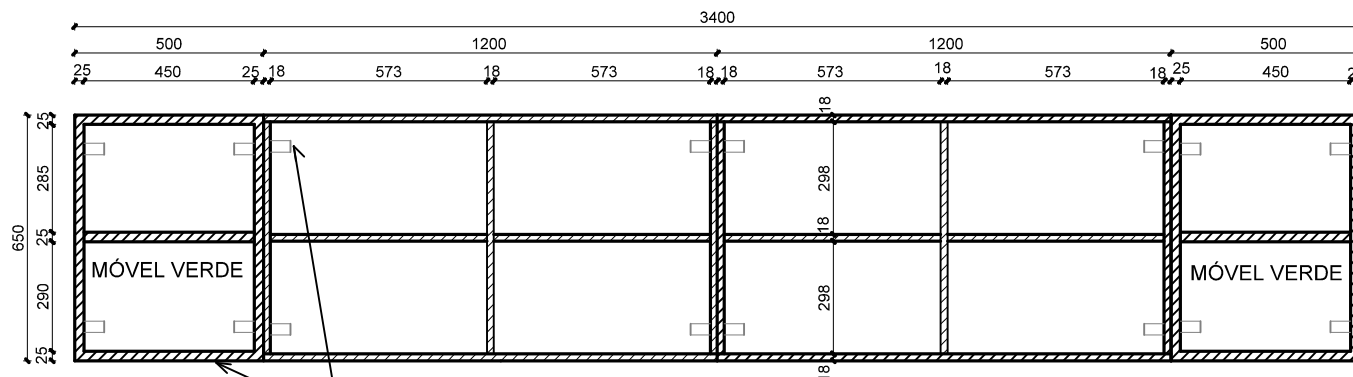


VISTA FRONTAL

Escala 1/20

OBSERVAÇÕES:

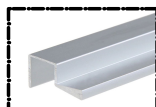
- ESTRUTURA DO MÓVEL CENTRAL EM MDF 18MM, COM ACABAMENTO EM MELAMINA COR GELO, POR DENTRO E POR FORA. COM PUXADOR DE ALUMÍNIO, TIPO ALÇA, 150MM
- KIT PARA PORTA DE CORRER EM PERFIS DE ALUMÍNIO
- PUXADOR DAS PORTAS DE CORRER EM PERFIL DE ALUMÍNIO, ACABAMENTO ESCOVADO
- EM TODAS AS PORTAS DE CORRER DEVERÃO SER INSTALADOS SISTEMA DE AMORTECIMENTO



CORTE CC'

Escala 1/20

- PORTAS DO MÓVEL CENTRAL EM MDF 18MM, COM ACABAMENTO MELAMÍNICO NAS CORES ROSA E AZUL, TOM PASTEL, CONFORME INDICADAS NA VISTA FRONTAL
- MÓVEL DAS EXTREMIDADES EM MDF 25MM, COM ACABAMENTO MELAMÍNICO, COR VERDE, TOM PASTEL, POR DENTRO E POR FORA
- FIXAÇÃO SUPERIOR DO MÓVEL COM CANTONEIRAS DE AÇO, CONFORME PONTOS MÍNIMOS INDICADOS.
- MEDIDAS EM MILÍMETROS - CONFERIR MEDIDAS NO LOCAL.



MODELO DO PUXADOR DAS PORTAS DE CORRER - PERFIL DE ALUMÍNIO ESCOVADO PARA CHAPA DE 15MM

53

PROJETO: ARMÁRIO AÉREO (2/3)

PROJETO DE MÓVEIS SOB MEDIDA - EMEI JARDIM CECÍLIA

Cliente: PREFEITURA MUNICIPAL DE PORTÃO - CNPJ: 87.344.016/0001-08

Endereço: RUA DAS AZALÉIAS, Nº 615, LOT. JARDIM CECÍLIA III, BAIRRO PORTÃO VELHO - PORTÃO/RS

Resp. Técnica: ARQ. ANELI BARCELOS - CAU A57.942-4



Documento assinado digitalmente

ANELI DE SOUZA BARCELOS DOS SANTOS

Data: 24/03/2023 15:31:29-0300

Verifique em <https://validar.iti.gov.br>



BLOCO: PEDAGÓGICO II

LOCAL: CRECHE III (a/b)

Escala: 1:20

Data: MAR/2023

95

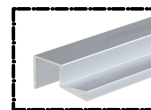
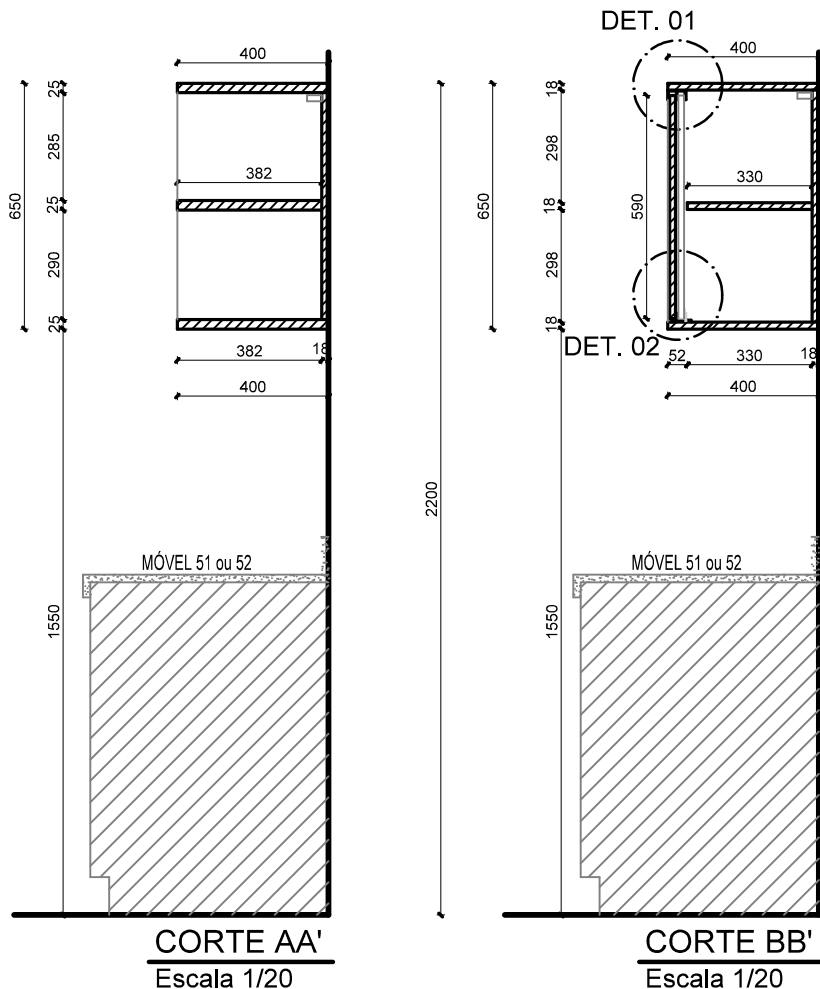
Prancha:

BARCELOS

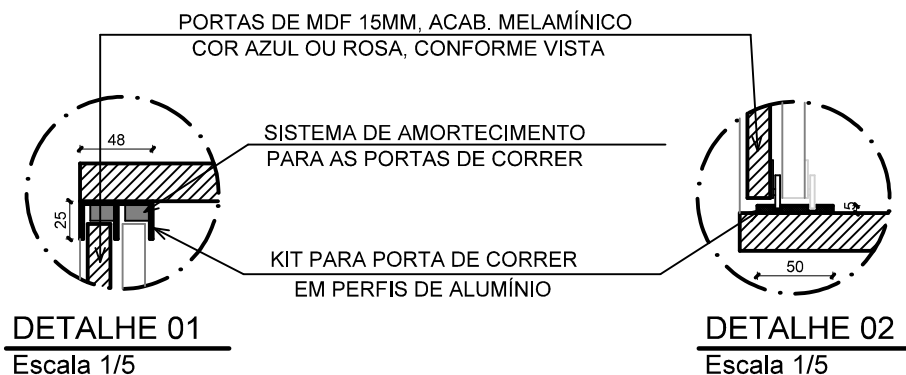
Soluções em Projetos

loewebarcels@gmail.com

Tel: (51) 99893-0143



MODELO DO PUXADOR DAS PORTAS DE CORRER
PERFIL DE ALUMÍNIO ESCOVADO PARA CHAPA DE 15MM

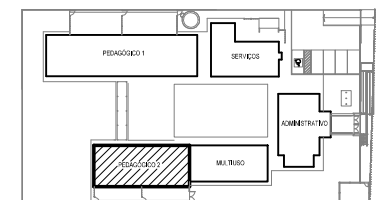


DETALHE 01
Escala 1/5

DETALHE 02
Escala 1/5

OBSERVAÇÕES:

- ESTRUTURA DO MÓVEL CENTRAL EM MDF 18MM, COM ACABAMENTO EM MELAMINA COR GELO, POR DENTRO E POR FORA. COM PUXADOR DE ALUMÍNIO
- KIT PARA PORTA DE CORRER EM PERFIS DE ALUMÍNIO
- PUXADOR DAS PORTAS DE CORRER EM PERFIL DE ALUMÍNIO, ACABAMENTO ESCOVADO
- EM TODAS AS PORTAS DE CORRER DEVERÃO SER INSTALADOS SISTEMA DE AMORTECIMENTO
- PORTAS DO MÓVEL CENTRAL EM MDF 15MM, COM ACABAMENTO MELAMÍNICO NAS CORES ROSA E AZUL, TOM PASTEL, CONFORME INDICADAS NA VISTA FRONTAL
- MÓVEL DAS EXTREMIDADES EM MDF 25MM, COM ACABAMENTO MELAMÍNICO, COR VERDE, TOM PASTEL, POR DENTRO E POR FORA
- FIXAÇÃO SUPERIOR DO MÓVEL COM CANTONEIRAS DE AÇO, CONFORME PONTOS MÍNIMOS INDICADOS.
- MEDIDAS EM MILÍMETROS - CONFERIR MEDIDAS NO LOCAL.



Documento assinado digitalmente
gov.br ANELI DE SOUZA BARCELOS DOS SANTOS
Data: 24/03/2023 15:33:12-0300
Verifique em <https://validar.it.gov.br>

BARCELOS
Soluções em Projetos
loewbarcelos@gmail.com
Tel: (51) 99893-0143

53

PROJETO: ARMÁRIO AÉREO (3/3)

PROJETO DE MÓVEIS SOB MEDIDA - EMEI JARDIM CECÍLIA

Cliente: PREFEITURA MUNICIPAL DE PORTÃO - CNPJ: 87.344.016/0001-08

Endereço: RUA DAS AZALÉIAS, Nº 615, LOT. JARDIM CECÍLIA III, BAIRRO PORTÃO VELHO - PORTÃO/RS

Resp. Técnica: ARQ. ANELI BARCELOS - CAU A57.942-4

BLOCO: PEDAGÓGICO II

LOCAL: CRECHE III (a/b)

Escala: 1:20

Data: MAR/2023

Prancha:

96